

MONTAGEANVISNING OCH ANVÄNDNING

**OVANMARKSPOOL
MARKBÄDDSPOOLER**

AZURO DE LUXE

**MODELLERNA
403DL, 404DL, 405DL, 406DL, 407DL**

INNEHÅLL

DEL 1	INLEDNING	3-4
DEL 2	FÖRBEREDA LÄGE OCH PLATS	5-7
DEL 2A	MARKFÖRBEREDELSE OVAL POOL	8-19
DEL 2B	MARKFÖRBEREDELSE RUND POOL	20-24
DEL 3A	MONTERING AV OVAL POOLGRUND OCH STÖDBEN	25-33
DEL 3B	MONTERING AV RUND POOLGRUND	34-35
DEL 4	MONTERING AV POOLVÄGG OCH LINER	36-45
DEL 5	MONTERING AV ÖVRE SKENOR OCH VERTIKALA STAG	46-50
DEL 6	SÄKERHETSFÖRESKRIFTER	51
DEL 7	ANVÄNDNING AV POOL	52
DEL 8	UNDERHÅLL AV POOL	53
DEL 9A-9B	VINTERSTÄNGNING AV POOL	54-55

BILAGOR:

A)	BRUKSANVISNING FIBERDUK	56
B)	MONTERING AV SKIMMER OCH RETURINLOPP	57-60
C)	BRUKSANVISNING OCH MONTERING AV POOLSTEGE	61-66

DEL 1 - INLEDNING

1. LÄS NOGA IGENOM BRUKSANVISNINGARNA

Bruksanvisningarna förklarar hur kan man installerar poolen. Följ anvisningarna steg efter steg. Börja med **del 1** och vid uppsättning av poolen fortsätt med **del 2 till 5** för att montera ihop hela poolen. **Del 6** innefattar säkerhetsregler och **del 7, 8 och 9** innefattar anvisningar som hjälper dig att hålla pool ren och i gott skick. Läs noggrant igenom säkerhetsreglerna och försäkra dig om att alla som använder poolen läser igenom bruksanvisningarna och att de förstår sig på dem. I bilagorna finner du bruksanvisningar och monteringsbeskrivningar av fiberduk, skimmer, returinlopp och poolstege.

Anmärkning:

Avbildningar som finns uppgivna i denna bruksanvisning motsvarar inte alltid exakt den poolmodell du köpt. Avbildningar tjänar framförallt för att lättare förstå texterna.

2. FÖRBERED NÖDVÄNDIG UTRUSTNING

Innan man börja bygga poolen förbereds nödvändigt material och verktyg:

- Hacka, spade, skyffel, kratta och skottkärra för att ta bort onödiga jordmassor.
- Ett träblock om 5 x 10 cm och som är längre än halva poolen, trästift (alternativt stora spik), träpålar 2,5 x 2,5 cm och med en flat ovansida samt med en längd av cirka 15 cm., fin sand, hoprullat snöre, kniv, vattenpass, måttband, hammare och spik.
- För att förbereda ett jämnt underlag använd fin sand för att jämna poolens underlag med och för att bilda en sandvall.
- Block för att förstärka grunden under poolen med.
- Skruv- och stjärnmejsel, avbitare, textiltejp (används till mattor) med en bredd av 50 mm, kniv, klädnypor för att sätta ihop poolen med.

Angående träpålarna rekommenderas att ett tillräckligt stort och djupt hål borraras i dem (**se del 2**). Trästift kan ersättas med stora spik. Före monteringsarbetet av poolen rekommenderas att man monterar ihop stegen. Den används vid monteringsarbeten på poolens insida så man kan kliva i och ur poolen då poolväggarna har monterats (se monteringsanvisning av poolstege i **bilaga C**).

3. MONTERA INTE UPP POOLEN NÄR DET BLÅSER

Det skall vara vindstilla när poolen monteras. Ha minst en vuxen person till som hjälper till vid monteringsarbetet.

4. RESERVDELAR OCH SERVICE

Om du behöver råd eller service eller ha en reservdel vänligen kontakta din återförsäljare. Använd alltid original reservdelar vid underhåll och reparationer.

5. GARANTIVILLKOR

Garantivillkor finns uppgivna i garantidokument som fås av återförsäljaren.

DEL 2: FÖRBEREDA LÄGE OCH PLATS

1. TERRÄNG

Särskild uppmärksamhet bör ägnas åt rätt plats för poolen:

- Välj en plats som har rätt mått, bra underlag och som är så vågrät som möjligt.
- Montera poolen där solen kommer åt att belysa den mestadels av dagen. Platsen skall ha torr och fast jordmassa - undvik platser där det finns asfalt, grus, trä, torvmosse, blöt mark eller över utrymmen som finns under jord som t.ex. vattenbehållare, kanaler, septiktankar o.dyl.
- Se till att ingen växtlighet finns i poolens närhet som skulle kunna slå sig igenom linern. Om så skulle vara fallet måste markarbete utföras genom att avlägsna t.ex. trädrot eller få bort växtlighet genom växtutrottningsmedel. Eventuellt kan också en trädgårdsduk under botten av poolen komma att behöva användas.
- Sluttande ytor bör jämnas till för att säkerställa vågräta ytor. Använd inte fyllnadsmassor som underlag vid de lägre sluttande sidorna.
- Poolen är inte konstruerad för att grävas ned i marken.

2. UNDVIK MONTERING PÅ FÖLJANDE PLATSER

- Där poolen är lättåtkomlig för barn eller djur. I annat fall är det nödvändigt att hägna in poolområdet.
- På en gräsmatta (gräsmattan under poolduken ruttnar) eller över stenar och rötter vilka kan skada poolduken.
- I närhet av träd och högväxande buskar. Nerfallande löv och annat skräp från träden förorsakar föroreningar.
- Se till att det inte finns elström inom räckhåll och placera inte poolen under hängade elledningar
- På platser med dålig vattenavrinning kan man råka ut för vattenöversvämning kring poolens omgivning.
- På platser som är behandlade med frätande kemikalier eller gödningsmedel. I sådant fall är det nödvändigt att använda fiberduk tillverkad av geotextil under poolen.

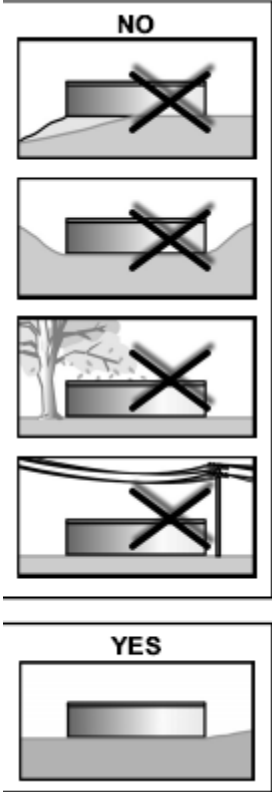
3. PLANERA I FÖRVÄG

- Planerar ni tillbyggnad ha då detta i åtanke vid val av poolens placering.
- Ta i beaktande om växtliv i området kring poolen (buskar och träd), om du vill avskärma poolen med sådana. Tänk på att växter växer så utrymme för det måste finnas.
- Skall ni använda pooltillbehör eller andra apparater som kräver elektricitet. Placera då poolen så att det är möjligt att installera dessa tillbehör i enlighet med säkerhetsföreskrifter (se anvisning för aktuellt tillbehör). För tillfällig installation av vägguttag och överströmsskydd kontakta gärna behörig installatör.

4. FORTSÄTT TILL MONTERING ENLIGT DEL 2A ELLER DEL 2B

- Gå till Del 2A för montering av oval pool eller Del 2B för montering av rund pool

PLACERING AV POOL

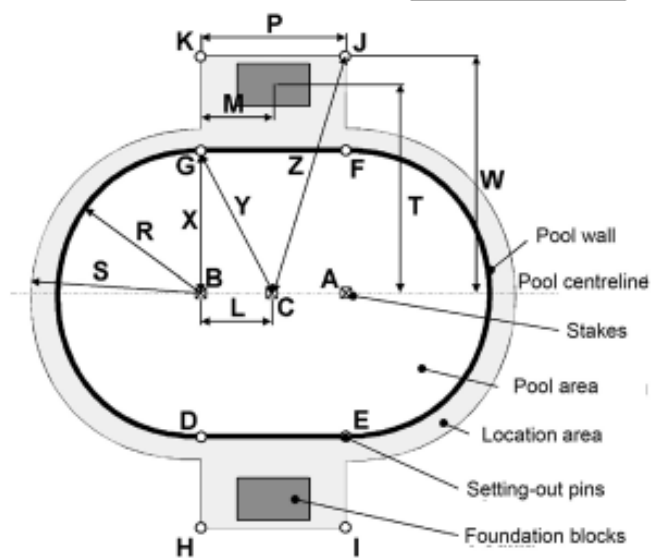


DEL 2 A

Markförberedelser för oval pool

Dimensionsskisser för oval pool

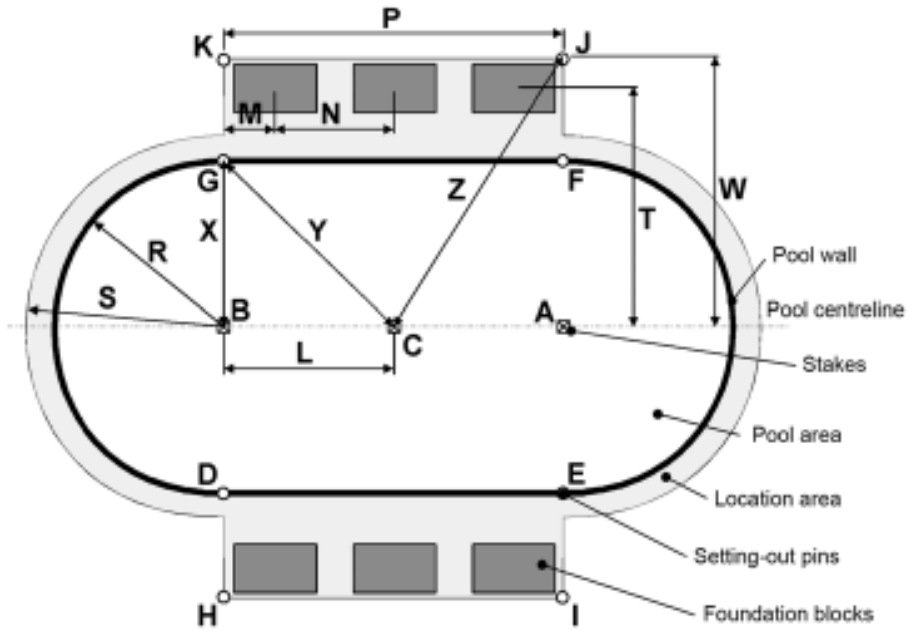
Poolstorlekar:		
3,7x5,5 m	3,7x7,3 m	4,6x9,1 m
R 183 cm	183 cm	299 cm
S 200 cm	200 cm	245 cm
L 91,5 cm	183 cm	229 cm
M 91,5 cm	61 cm	77 cm
N -	122 cm	151 cm
P 183 cm	366 cm	457 cm
T 274 cm	274 cm	320 cm
W 300 cm	300 cm	350 cm
X 183 cm	183 cm	229 cm
Y 205 cm	259 cm	324 cm
Z 314 cm	351 cm	418 cm



3.7 x 5.5 m

Poolvägg - Poolens mittpunkt - Träpålar med flat ovsida
 Poolareal - Anläggningsyta - Träpinnar - Grundstenar

3.7 x 7.3 m
6.4 x 9.1 m



Poolvägg

Poolens mittpunkt

Träpålar med flat ovansida

Poolareal

Anläggningsyta

Träpinnar

Grundstenar

A-B-C... Träpålar med flat ovansida

D-E-F-G-H-I-J-K... Träpinnar

Viktigt! Markområdet under poolen måste uppfylla följande grundläggande villkor:

1) Det måste vara jämnt, vilket bl.a innebär en tolerans om maximalt 2,5 cm diagonalt över poolen

2) Marken skall förses med ett tunt lager av fin sand.

Sanden jämnar ut små ojämnheter som uppkommit efter användning av arbetsredskap (hacka t.ex.) och kommer att täcka hela poolens markområde om ett lager som är högst 2 cm tjockt.

3) Det måste vara kompakt,

Markbädden skall vara så fast att en person med en vikt om minst 80 kg ska inte kunna lämna några synliga gångspår efter sig på bädden

1. Märk ut området

Se sidan 7-8 och förbered platsen enligt skiss motsvarande din pooltyp.

a) Kör ned två träpinnar (**A**) och (**B**) i marken (**se bild 2A-1**). Båda träpinnarna skall vara på poolens mittlinje. Avståndet mellan träpinnarna är lika med dimensionen **P** enligt poolens ritning (**sidan 7-8**)

b) Använd ett grovt snöre eller en lina kopplad mellan träpinne (**A**) och en burk sand och märkt med hjälp av detta ut en cirkel på marken. Gör därefter detsamma med träpinne (**B**). Välj längden på snöret/linan motsvarande dimensionen **S** i tabellen på **sidan 7** i fråga om lämplig storlek på poolen. Radien på cirklarna kommer att vara minst 15 cm större än den vid den främre delen av poolen (**se bild 2A-2**)

c) Anslut de två träpinnarna (**A**) och (**B**) med en bit snöre. Använd snöret som vägledning vid markering av poolens mittlinje.

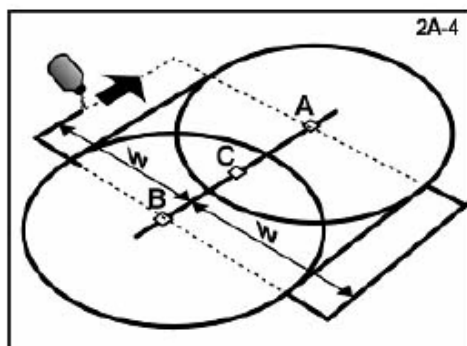
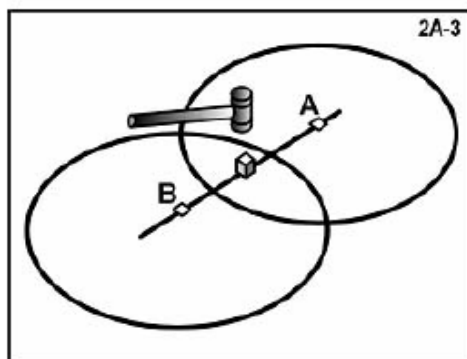
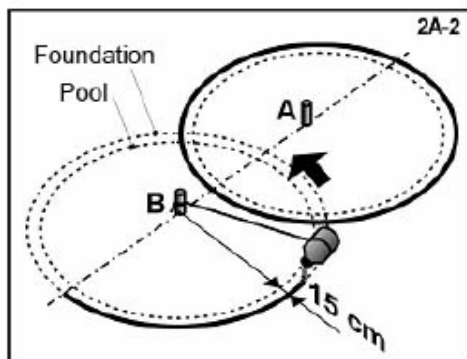
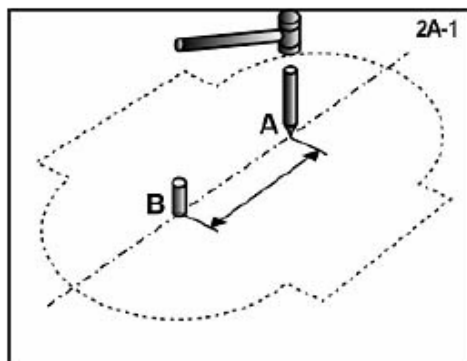
d) Ersätt de två träpinnarna (**A**) och (**B**) med två flatskallade träpålar e.dyl. Pålarnas tvärsnitt skall vara minst 25x25 mm och längden minst 15 cm. Kör ner dem jäms med markytan (**se bild 2A-3**).

e) Kör ned en annan flatskallad träpåle e.dyl. (**C**) (av samma storlek) precis halvvägs mellan de två pinnarna (**A**) och (**B**) på poolens mittlinje

Kör ner den jäms med markytan (**bild 2A-3**).

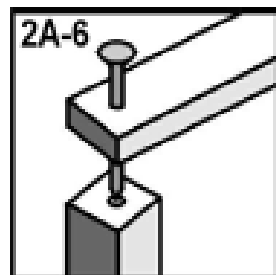
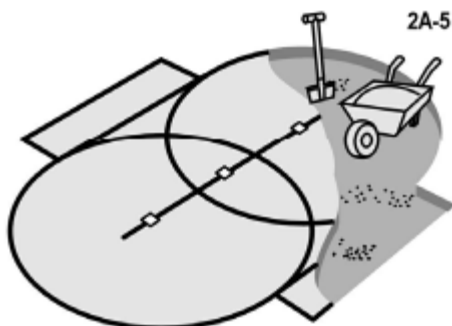
f) Ena de två cirklarna med raka linjer för att göra en oval form. Använd träpinnarna och en bit snöre/lina som vägledning för markering av linjen (med sand.), (**se bild 2A-4**).

g) Märk ut rektanglar längs poolens båda raka sidor (**se bild 2A-4**)
Använd träpinnar och snöre/lina som vägledning för markering av raka linjer. Använd diagrammet på sidan 7 för att hitta rätt mått **W** för lämplig storlek av poolen.



2. TA BORT GRÄSTORVOR

- Ta försiktigt bort alla grästorvor och växter som finns i poolens markerade område till ett djup om 10-15 cm (**se bild 2A-5**).
- Ta bort all stenar, käppar och rötter från den markerade ytan.
- Om poolen skall bäddas in i marken, är det nödvändigt att grävning till önskat djup görs enligt särskilda konstruktionsförberedelser



3. Märka ut – Plana – Packa

Kom ihåg: Pool måste stå helt plant. Ta den tid du behöver för att vara säker på att markytan är helt plan. Nivådifferensen får inte överstiga 25 mm (**se bild 2A-9**)

- Kör ned alla tre pålar genom marknivån och mät dem ömsesidigt med ett vattenpass. De måste placeras i en vågrätt nivå.
- Använd en bräda med ett tvärsnitt om 5 x 10 cm vars längd motsvarar poolens storlek (**se tabellen på sidan 7**). Slå i en tillräckligt lång spik i brädans ena ände för att hålla brädan på plats på centrumpålen då du sedan roterar brädan i cirklar (**se bild 2A-7 på sid. 15**).
- Borra ett hål i centrumpålens mitt (**A**), (**B**) och (**C**), tillräckligt stort

och djupt så att spiken i brädan kan rotera i hålet (**se bild 2A-6 på sid. 12**). Det måste vara möjligt att enkelt kunna avlägsna spiken ur centrumpålen och samtidigt göra det möjligt för den att kunna rotera runt sin egen axel.

- d. Sätt fast (t.ex. tejpa) ett vattenpass på brädan. Sätt nu brädans spik i centrumpålens hål. Gör nu en avvägning genom att föra brädan i cirklar och finjustera marknivån tills du får en vågrät yta (**se bild 2A-8 på sid. 15**).
- e. Ta bort alla ojämnheter med en spade, hacka eller kratta. Kom ihåg att poolen skall vara så vågrätt som möjligt, med en tolerans om 25 mm diagonalt över poolen (**se bild 2A-9 på sid. 15**). Om nödvändigt, justera pålarnas (**A**), (**B**) och (**C**), höjd och fortsätt skrapa tills marknivån är vågrät.
- f. Fyll ej i med fyllnadsmassor (**se bild 2A-10 på sid. 15**) för att undvika framtida sättningar. Små ojämna ställen kan avjämnas med jord men marken skall vara fast och hård.
- g. Avlägsna 5x10 brädan från pålen (**A**) och sätt den i den andra pålen (**B**) och sedan även i den tredje pålen (**C**) på mittpunkten. Upprepa steg a till f tills dess att hela det ovala området är i vågrät nivå.
- h. Jämna ut de markerade ytorna på de yttersidorna av ovalen på samma sätt och i samma nivå som på den ovala ytan
- i. För att säkerställa den framtida stabiliteten och för att minimera risk för att poolen kollapsar trumla/padda hela markytan för att få den så fast/hård som möjligt. Detta för att undvika påfrestningar och sättningar i poolen. Fyll i ojämnheter och trumla/padda.
- i. Kontrollera ytan om 30 cm av det ovala området där

poolväggen och området kommer att ligga direkt intill ovalens sidor. Det får inte finnas några höga eller låga punkter där. Den nedre kanten av poolväggen ska ligga plant på marken så inga svackor e.dyl. får finnas där.

Hjälpmedel: Ta en promenad på markytan. Om det inte blir några synbara fotspår på ytan så är den tillräckligt fast/hård

Kom ihåg! De yttre 30 cm av den jämna ovala området måste vara absolut plant (**se bild 2A-11 på sid. 15**). Den nedre kanten av poolen måste vila på marken och där får inte finnas några svackor e.dyl. Ta den tid du behöver för att vara säker på att detta område är helt plant och väl packat.

4. ISÄTTNING AV TRÄPINNAR

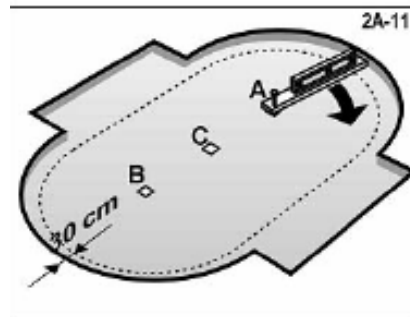
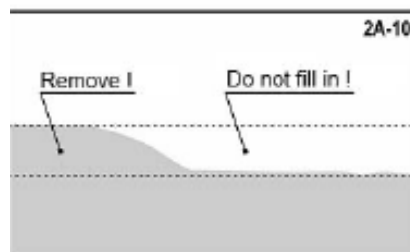
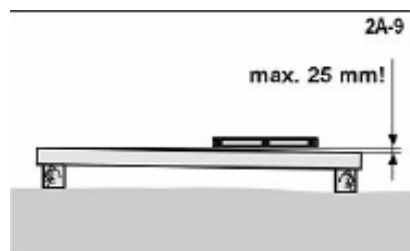
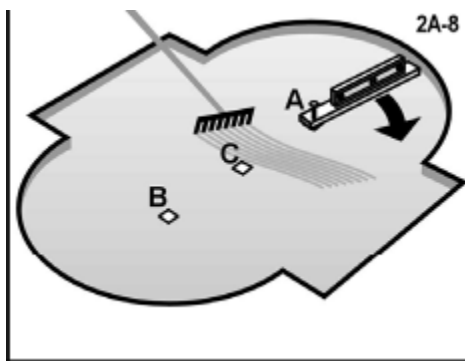
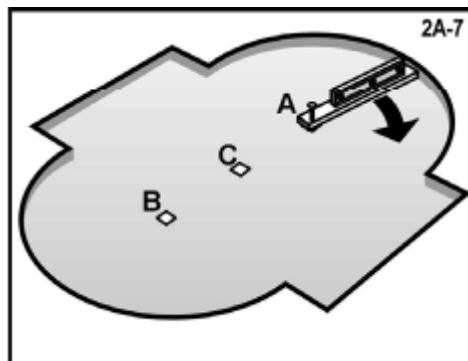
- a. Placera enligt diagrammet på **sidan 8** ut träpinnarna i punkterna **(D), (E), (F), (G), (H), (I), (J), (K)**. Mät avståndet ordentligt enligt dimensionerna i diagrammet. Dessa träpinnar hjälper dig att konstruera poolgrunden.

Hjälpmedel: Istället för träpinnar kan man använda långa spik.

- b. Fäst ett snöre mellan träpinnarna/spikarna **(H) och (I)** samt mellan **(J) och (K)** (**se bild sid. 8**).

Viktigt!

Om du håller på att bygga poolen på en gjuten betongplatta, installera då inte betongblocken som beskrivs nedan. Vi rekommenderar dock ändå att en centrum-mittlinje för poolen ritas på betongplattan och även att positionerna för alla träpinnar markeras ut enligt lämplig dimension i diagrammet. Detta kommer att göra det lättare för dig att bygga poolgrunden.



5. BETONGBLOCK

Betongblock (betongplattor) måste ligga under varje lutande stödben på poolens långsidor. Det är nödvändigt att använda så stora betongblock/plattor som möjligt, t.ex. 50x50x5 cm eller 60x40x5 cm.

- a. Betongblocken under de lutande stödbenen måste installeras på ett sådant sätt att avståndet mellan blockens mittpunkt och poolvägg är cirka 80 cm.
- b. Enligt det dimensionella diagram som motsvarar poolstorleken (**se sidan 7-8**) märker du ut platsen där blocken skall placeras och gör sedan lämpliga utgrävningar. De utgrävda platsernas botten skall vara kompakta. Använd ett tunt lager sand eller finkrossad ballast som förstärkningsmaterial.
- c. Alla betongblocken måste vara inbäddade i marken och på ett sådant sätt att deras övre ytor är i jämnhöjd med den packade marken i poolområdet.
- d. Kontrollera med hjälp av ett vattenpass att betongblocken är i perfekt horisontellt plant läge i förhållande till den packade marken i poolområdet (**se bild 2A-12 på sid .17**). Använd också ett vattenpass placerat på 5x10 centimeters träbrädan (som tidigare använts vid markutjämning av poolområdet) för att kontrollera om de övre ytorna av de intilliggande betongblocken är i ett plan. Efter att alla mått har kontrollerats utför återfyllning av betongblocken med antingen sand eller krossad ballast (**se bild 2A-13 på sid. 17**). Se sedan till att återfyllningsmaterialet blir kompakt.
- e. För att öka hårdheten i grunden, är det möjligt att placera betongblocken under de lutande stödbenen intill det liggande lagret gjort av betong. Utgrävningen måste då vara ungefär dubbelt så djup mot tjockleken av betongplattan, och på varje sida ungefär 5 cm bredare än betongblocken. Använd betong till såväl det liggande lagret som till återfyllning

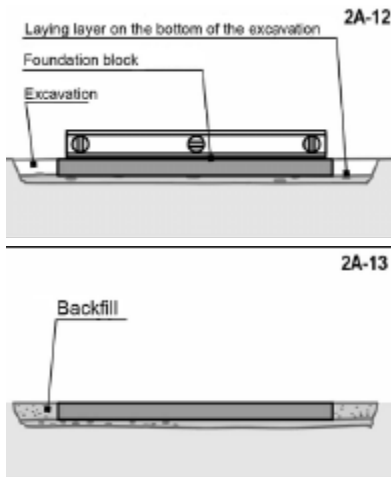
Viktigt:

Jämna till betongblocket/betongplattan till ett plan sinsemellan som beskrivs i **Del 2B**, innan betongen blir hård. Innan du fortsätter med poolmonteringen måste du vänta tills betongen är tillräckligt hård.

- f. Ta bort alla markerings-träpinnar. Låt pålarna sitta kvar än ett tag, på grund av de dimensionella kontrollerna under vidare konstruktion.

VARNING!

Säkerställ tillräcklig dränering i området runt poolen för att undvika urholkning av av grunden.



6. FORTSÄTT MED MONTERINGEN ENLIGT DEL 3A I BRUKSANVISNINGEN

DEL 2B

MARKFÖRBEREDELSE FÖR EN RUND POOL

Viktigt: Markytan under poolen skall uppfylla följande viktiga krav:

- ...Skall vara vågrät, dvs. i tolerans max. 2,5 cm över poolens totala diameter.
- ...Skall vara försedd med ett tunt skikt av fin sand, dvs. att sanden jämnar till små ojämna ytor, som uppstår efter arbete med arbetsredskap (hacka). Sandskiktet får vara högst 2 cm tjockt.
- ...Skall vara fast, dvs. marken skall vara fast så att en person som har en vikt om minst 80 kg ska inte kunna lämna några synbara spår på marken då denne går på markytan

1. MARKERA VAR POOLEN SKALL STÅ

- Sätt ut en centrumpåle med plan topp i poolens mitt (**se bild 2B-1 på sid. 19**).
- Knyt en snörända runt centrumpåle och på den andra snörändan knyt en burk fylld med t.ex. vatten. Ta sedan ut radien med snöret och markera ut poolens diameter. Snörlängd finns uppgiven i tabellen ovan för respektive pools diameter. Grundradien skall vara 15 cm större än poolens diameter (**se bild 2B-2 på sid. 19**).

Poolstorlek (diameter)	Sträng längd	Block längd
4,6 m (15")	250 cm	250 cm
5,5 m (18")	300 cm	300 cm
6,4 m (21")	350 cm	350 cm
7,3 m (24")	390 cm	390 cm

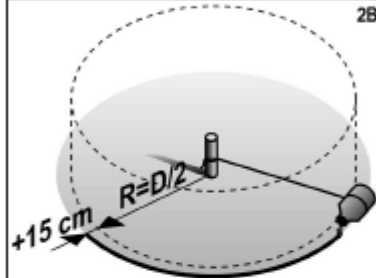
2. TA BORT GRÄSTORVOR

- a. Ta bort alla grästorvor och växter som finns i poolens markerade område till ett djup om 10-15 cm (**se bild 2B-3**).
- b. Ta bort all stenar och rötter från den markerade ytan.
- c. Om poolen skall bäddas in i marken, är det nödvändigt att grävning till önskat djup görs enligt särskilda

2B-1



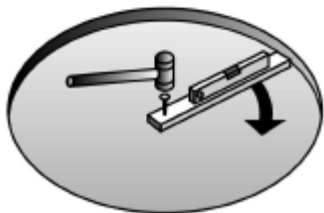
2B-2



2B-3



2B-4



konstruktionsförberedelser

3. MÄRK UT, JÄMNA OCH PACKA MARKOMRÅDET

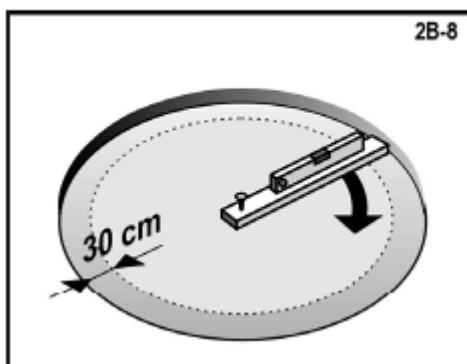
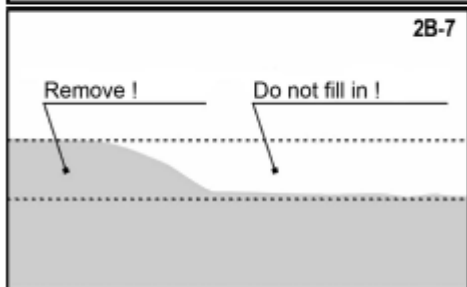
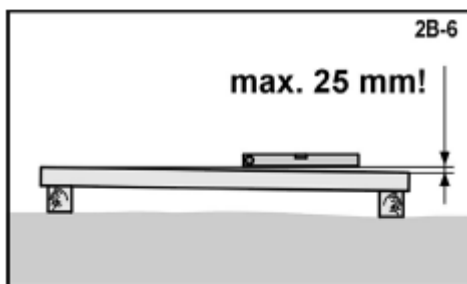
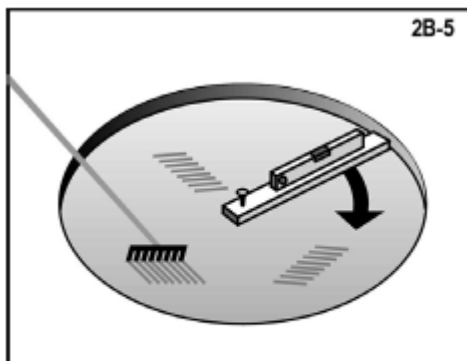
Kom ihåg: Poolen **måste** vara vågrät. Avvikelse från vågrät planyta får inte vara högre än 25 mm (**se bild 2B-6 sid. 21**).

- a. Slå in centrumpålen med plan topp och med ett tvärsnitt om minst 25 x 25 mm samt med en längd om minst 15 cm i marken så att pålens topp är i jämnhöjd med marken.
- b. Använd en bräda med ett tvärsnitt om 5 x 10 cm vars längd motsvarar poolens storlek (**se tabell på sid. 18**). Slå i en tillräckligt lång spik i brädans ena ände och (**se bild 2B-4**) på **sid. 19** för att hålla brädan på plats på centrumpålen då du sedan roterar brädan i cirklar.
- c. Borra ett hål i centrumpålens mitt, tillräckligt stort och djupt så att spiken i brädan kan rotera i hålet. Det måste vara möjligt att enkelt kunna avlägsna spiken ur centrumpålen och samtidigt göra det möjligt för den att kunna rotera runt sin egen axel.
- d. Sätt fast (t.ex. tejpa) ett vattenpass på brädan. Sätt nu brädans spik i centrumpålens hål. Gör nu en avvägning genom att föra brädan i cirklar och finjustera marknivån tills du får en vågrät yta (**se bild 2B-5 på sid. 21**).
- e. Ta bort alla ojämnheter med en spade, hacka eller kratta. Kom ihåg att poolen skall vara så vågrätt som möjligt, med en tolerans om 25 mm diagonalt över poolen (**se bild 2B-6**).
- f. Fyll ej i med fyllnadsmassor (**se bild 2B-7 på sid. 21**) för att undvika framtida sättningar. Små ojämna ställen kan fyllas i men marken skall vara fast och hård genom att paddas/trumlas.
- g. För att säkerställa den framtida stabiliteten och för att minimera risk för att poolen kollapsar fyll i låga och ojämna partier och trumla/padda sedan hela markytan för att få den så fast/hård som möjligt. Detta för att undvika påfrestningar och sättningar i poolen.

Hjälpmedel: Ta en promenad på markytan. Om det inte blir några synbara fotspår på ytan så är den tillräckligt fast/hård.

Kom ihåg! Att poolen är vågrät är som allra viktigast längs poolens

En pool i våg utsätts för mindre påfrestningar än en som inte är det.

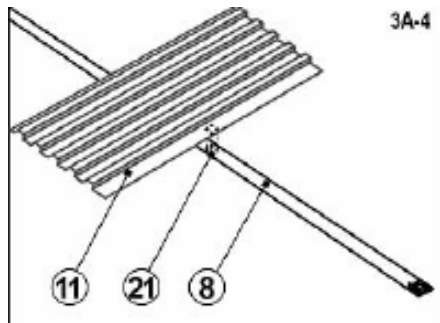
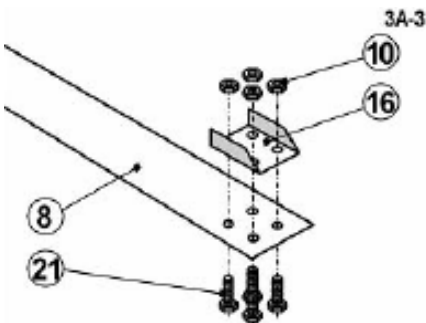
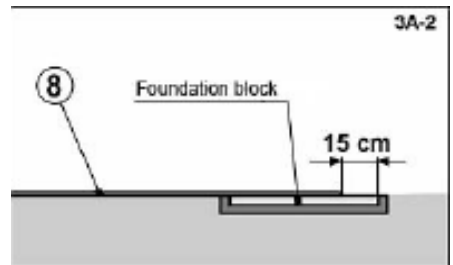
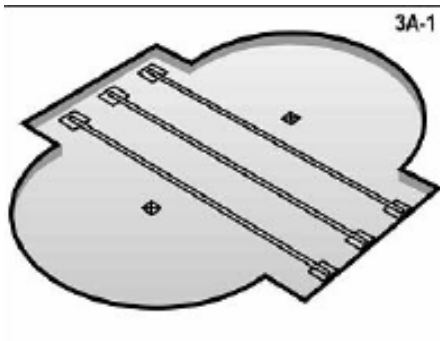


DEL 3A

Montering av sidostödben på en oval pool

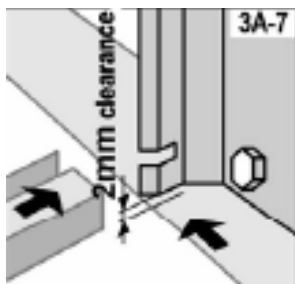
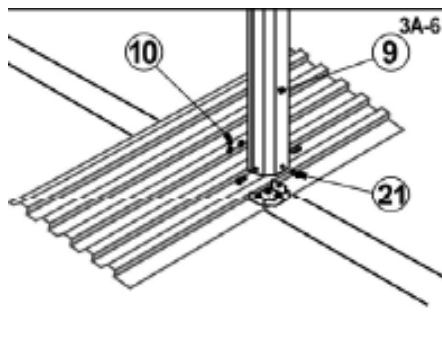
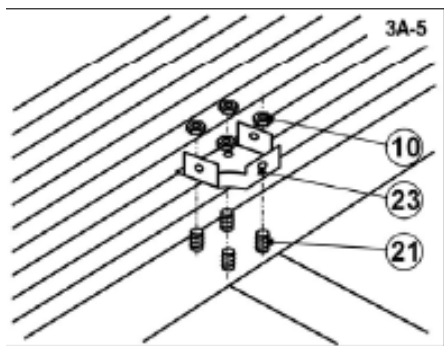
1. FÖRBERED STAGREMMAR

- Ta ur innehållet ur stagremskartongen. Veckla ut stagremmarna (8) och lägg dem på dess flata sida. Finanpassa alla svängda och böjda delar
- Placera stagremmarna (8) parallellt sida vid sida så att stagremmarnas ändar kan placeras på grundens yta (**se bild 3A-1**).
- Montera de lutande stödbenens klackar (16) på alla stagremmarnas båda ändar (8), **enligt bild 3A-3**. Fäst med fyra bultar (21) och muttrar (10). Skruvarna skall skruvas i underifrån. Dra åt skruvarna ordentligt.
- Se till att stagremmarna ligger ömsesidigt parallella och plana. Avståndet mellan stagremmarna motsvarar dimensionen **N** i tabellen på sidan 3 för passande poolstorlek.



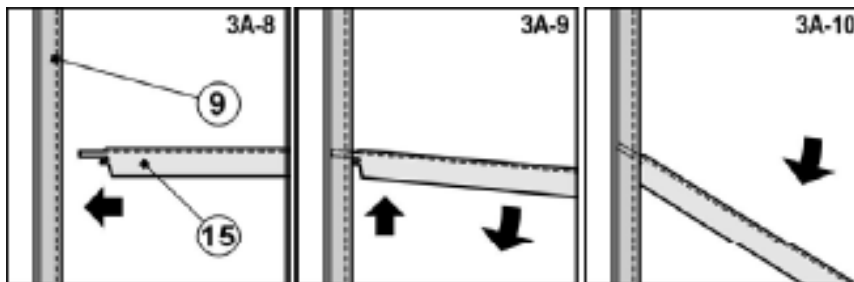
2. INSTALLERA METALLPLÅTEN OCH VERTIKALA STAG

- a. Med hjälp av vattenpass och rätskiva jämna till ytområdet där metallplåten skall placeras.
- b. Markytan skall vara kompakt, fyll i eventuella låga områden och packa ännu en gång. Markytan måste vara perfekt planat.
- c. Lyft stagemmen något (8) och sätt i fyra bultar (21)
(se bild 3A-4 på sid. 22) underifrån i stegremmarnas hål
- d. Sätt metallplåten (11) och koppen (23) på bultarna och skruva och dra åt muttrarna (10) (se bild 3A-4 på sid. 22 + bild 3A-5).
- e. Sätt ihop det vertikala staget (9) med koppen (23) och skruva ihop båda enheterna med hjälp av bultar (21) och muttrar (10) (se bild 3A-6).
- f. Se till att ett fritt utrymme om 2 mm förblivit under den nedre sidokanten av det vertikala staget.
- g. Dra åt skruvanslutningarna ordentligt
- h. Upprepa stegen a-g för alla de vertikala stagen



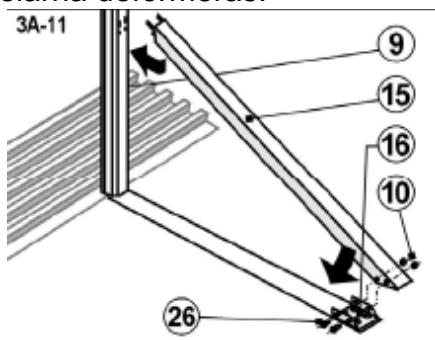
3. MONTERA DE LUTANDE STÖDBENEN

- a. Sätt i det lutande stödbenet (15) med dess låsmekanism in i det vertikala stagets hål (9). Lägg först stödbenet i ett horisontellt läge (se bild 3A-8) och sätt i det i det vertikala staget. Tryck sedan anslutningen uppåt och luta den andra änden mot marken (se bild 3A-9) och (3A-10).



Mycket viktigt! Garantera kontinuerligt tryck uppåt i anslutningen av det vertikala staget och det lutande stödbenet under hela tiden då du lutar den andra änden av det lutande stödbenet mot marken.

- b. Rikta in hålen i den lägre änden av det lutande stödbenet (15) i en axel med hålen i den lutande klacken (16) som är fäst på stagremmens ände (8). Sätt två långa bultar (26) (se bild 3A-11) genom hålen riktade på detta sätt. Skruva på muttrarna (10) på bultarna och dra åt anslutningarna men dra inte åt dem för hårt för att undvika att delarna deformeras.

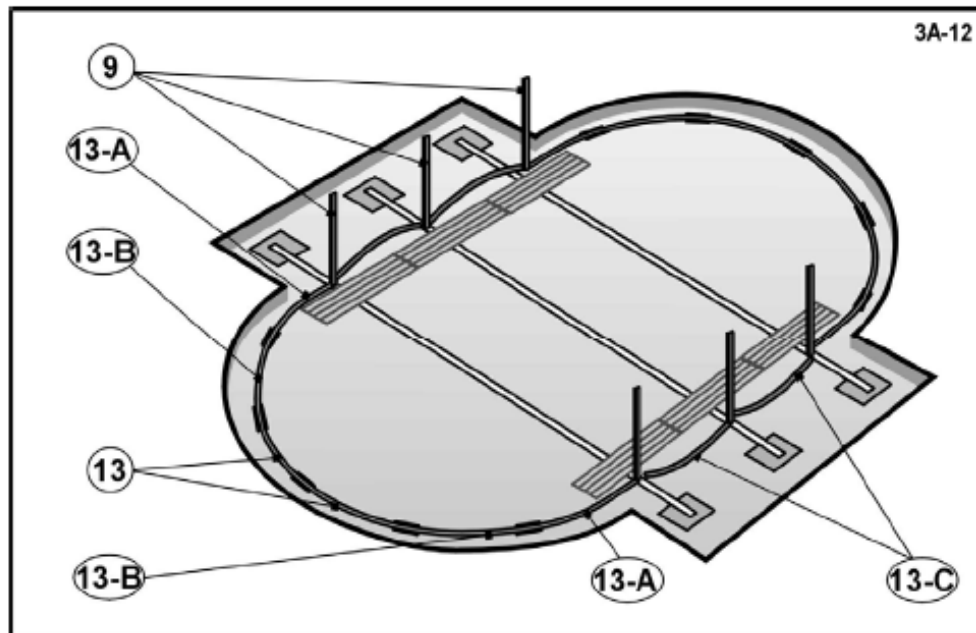


- c. Se till att under installationen av det lutande stödbenet att låsmekanismen i anslutningen av det vertikala staget (9) och det lutande stödbenet (15) inte har släppt.

4. IDENTIFIERING AV DEN NEDRE SKENAN

Varje typ av ovala pooler har olika nedre skenor (13). Dessa skenor identifieras med hjälp av färger och artikelnummer. Vänligen utför identifiering av skenan och dess mängd enligt nedan angivna tabell (se bild 3A-12).

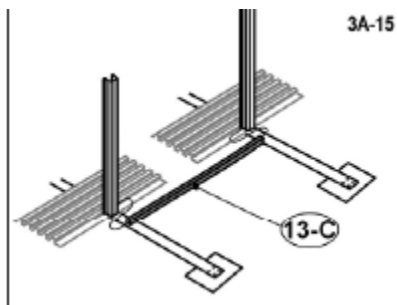
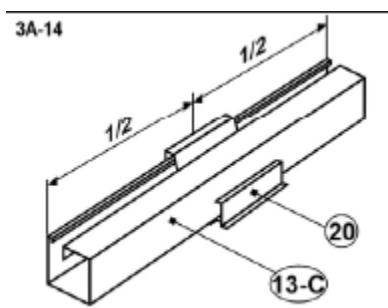
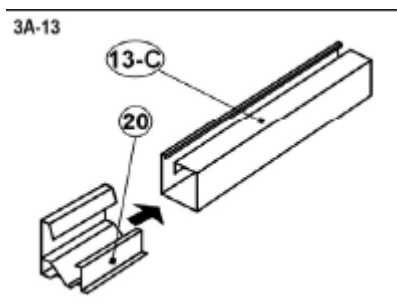
Pool size	Type C	Type A	Type B	End rail
3.7 x 5.5 m (12' x 18')	none	4 – blue (1460134)	none	6 – without colours (1460061)
3.7 x 7.3 m (12' x 24')	4 – white (1460105)	4 – black (1460135)	none	6 – without colours (1460061)
4.6 x 7.3 m (15' x 24')	2 – white (1460105)	4 – red (1460136)	none	8 – without colours (1460062)
4.6 x 9.1 m (15' x 30')	4 – green (1460033)	4 – red (1460136)	none	8 – without colours (1460062)
5.5 x 10.0 m (18' x 33')	4 – green (1460033)	4 – red (1460136)	4 – yellow (1460064)	6 – without colours (1460063)



Notera: Alla typer av skenor används endast för swimmingpooler om 5,5 x 10 m

5. INSTALLERA NEDRE SKENOR AV C-MODELL

- a. Vissa pooler är utrustade med förstärkt stäpning (se bild 3A-13). I ett sådant fall skjut förstärkningen in mot mitten av skenan av C-modell (se bild 3A-14).
- b. Sätt in den rundade skenan av C-modell (se bild 3A-15) mellan två närstående vertikala stag. Montera exakt på det sätt som illustreras enligt bild 3A-20, sidan 28, d.v.s. med spåret uppåt och inåt mot poolen, medan den övre kanten är vänd mot det utskurna vertikala staget.



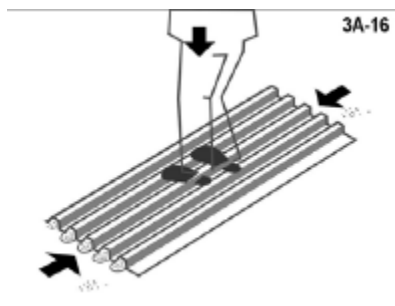
6. JUSTERA AVSTÅNDET MELLAN VERTIKALA STAG OCH

DESS PLACERING

- a. I fråga om en pool med flera stagremmar vänligen knyt ett snöre mellan markörpinnarna (D) och (E), (F) och (G).
- b. Nu, använd markörpinnarna för att anpassa stagremmarna på sådant sätt att de kan ligga på ett sätt som är vinkelrätt mot poolens axel, och de vertikala stagen på sådant sätt att de kan stå på samma avstånd från axeln.

7. JUSTERA GRUNDEN UNDER METALLPLÅTEN

- a. Se till att metallplåten verkligen ligger i horisontellt läge. om så inte är fallet, jämna till grunden
- b. Stå på metallplåten och fyll med sand, sandig jord eller liknande material (**se bild 3A-16**) i metallplåtens öppna hål. Denna åtgärd kommer att förhindra uppkomsten av låga områden i närheten av metallplåten efter att poolen fylls med vatten.
- c. Upprepa steg a och b gällande samtliga metallplåtar.

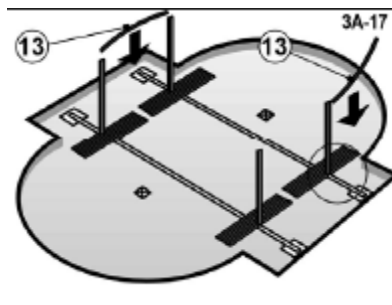


Rekommendation:

Efter att ha fyllt de öppna hålen längs sidorna på metallplåtarna, rekommenderas att du lägger en bit fast plastfolie (cirka 40x40 cm) över hålen. Denna folie förhindrar andra material från att tränga sig in i hålen och till området under metallplåtarna, och det eliminerar även förekomsten av låga områden på dessa platser.

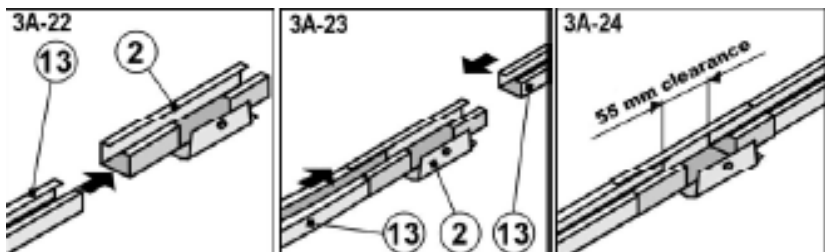
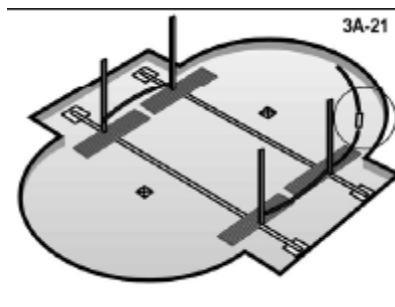
8. INSTALLERA ÖVERGÅNGSSKENOR AV A-MODELL

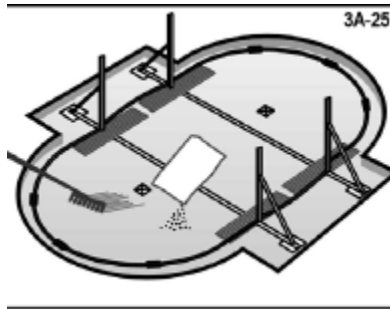
- a. Installera skenan av A-modell i den externa utskurna änden av det vertikala staget (se bild 3A-17, 3A-18, 3A-19 och 3A-20 på sid. 28). Installera dem exakt på det sätt som illustreras enligt bild 3A-20, d.v.s. med spåret uppåt och inåt mot poolen, medan den övre kanten är vänd mot det utskurna vertikala staget.



9. Fördela bottenplattorna och de undre skenorna i halvcirkelformade fronter i poolen

- Installera den anslutande delen (2) (se bild 3A-21), 3A-22 och 3A-23) på motsatta sidor av skenan av A-modell.
- Installera sedan gradvis de resterande undre skenorna och anslutningsdelarna. Lämna ett fritt utrymme om 55 mm (se bild 3A-24) mellan skenornas ändar införda i de anslutande delarna.
- Skapa en halvcirkel på detta sätt i poolens båda fronter (se bild 3A-25).
- Använd snöret för att se till att anslutande delar är belägna på rätt avstånd från pålarna (A och B).





10. SPRID FIN SAND

- a. Sprid ett lager av högst 2 cm fin sand (gärna sättsand eller stenmjöl om möjligt) över hela poolens grundyta, för att jämna ytan på poolens insida och täcka metallplåtarna (**se bild 3A-25 på sidan 29**). Håll inte sand i närheten av de undre skenorna, eftersom den kan komma in i skenornas spår. Lämna ett band (bredd ca 10-15 cm) runt de nedre skenorna som är fritt från sand. Anpassa på sådant sätt att lagret kan vara platt och jämnt. Använd en kratta för detta ändamål. Området kan vara lutande mot mitten av poolen.

Notera: Ett högre sandlager kan ha en negativ inverkan på poolens framtida stabilitet.

- b. Lägg cirka 1-2 m³ fin sand i poolområdet, vilken mängd som behövs beror på poolens storlek. Detta behövs för att skapa sandvallar inuti längs hela poolens omkrets (Se del 4, punkt 6, Skapa sandvall).

Notera: Vid hantering av sanden, var försiktig så att inte den nedre skenan skadas och så att den inte fylls med sand.

11. AVLÄGSNA MARKERINGSPINNAR

- a. Avlägsna alla markeringspinnarna

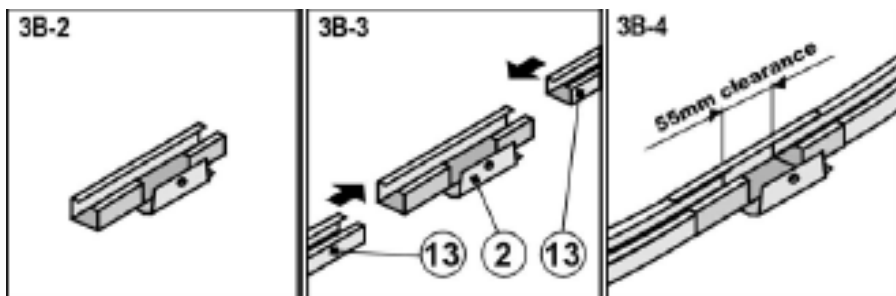
12. FORTSÄTT MED DEL 4 AV ANVISNINGARNA

DEL 3B

MONTERING AV EN RUND POOL

1. FÖRDELA METALLPLATTORNA OCH DE UNDRE SKENORNA LÄNGS MED POOLENS OMKRETS

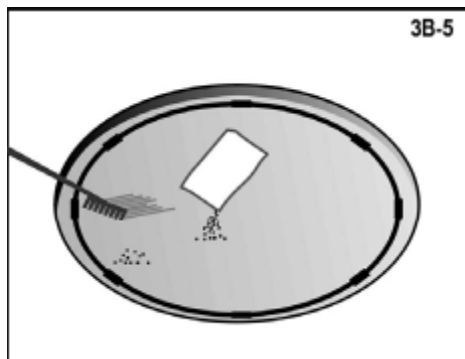
- Anslut de nedre böjda rälsarna (13) med hjälp av anslutningsdelarna (2) och skapa på detta sätt poolens nedre runda ram (se bild 3B-1, 3B-2 och 3B-3).
- Lämna ett fritt utrymme om 55 mm (se bild 3B-4) mellan skenornas ändrar som sätts i anslutningsdelarna liggandes på bottenplattan.



2. SPRID FIN SAND

- a. Sprid ett lager av högst 2 cm fin sand (gärna sättsand eller stenmjöl om möjligt) över hela poolens grundyta, för att jämna ytan på poolens insida och täcka metallplåtarna (**se bild 3B-5**). Håll inte sand i närheten av de undre skenorna, eftersom den kan komma in i skenornas spår. Lämna ett band (bredd ca 15 cm) runt de nedre skenorna som är fritt från sand. Anpassa på sådant sätt att lagret kan vara platt och jämnt. Använd en kratta för detta ändamål. Området kan vara lutande mot mitten av poolen.

Notera: Ett högre sandlager kan ha en negativ inverkan på poolens framtida stabilitet.



- b. Lägg cirka 0,3-0,6 m³ fin sand i poolområdet, vilken mängd som behövs beror på poolens storlek. Detta behövs för att skapa sandvallar inuti längs hela poolens omkrets (Se del 4, punkt 6, Skapa sandvall).

Notera: Vid hantering av sanden, var försiktig så att inte den nedre skenan skadas och så att den inte fylls med sand.

3. FORTSÄTT MED DEL 4 AV ANVISNINGARNA

DEL 4

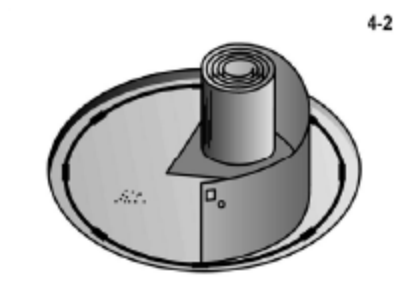
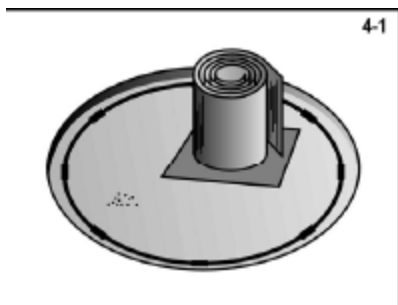
MONTERA POOLVÄGG OCH LINER

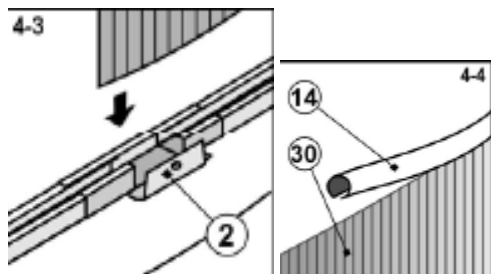
1. MONTERA POOLVÄGGEN

- a. Invänta en vacker och vindstill dag med att utföra jobbet. Försök inte montera en poolvägg när det blåser! Man behöver vara 2 personer för detta moment.
- b. Börja med att ställa den hoprullade väggen på en skiva av något slag (**se bild 4-1**). Skivan underlättar utrullandet av den tunga poolväggen. Där finns öppningar för skimmer och returinlopp i poolväggen och de skall vara i väggens ovkant (**se bild 4-2**).

Viktigt: Om inte hålen för skimmer och returinlopp är placerade enligt **bild 4-2** så måste poolväggen rullas ut åt motsatt håll för då är hålen i andra änden av poolväggen (inne i "rullens" mitt).

- c.. När det gäller en oval pool, packa upp och dela de längsgående skurna listerna (14) **på sid. 34**.
- d. Börja rulla ut väggplåten och stick samtidigt in plåten i bottenknan. Början av väggen måste befinna sig över en anslutningsdel (2) (**se bild 4-2 och 4-3**). Urtagen för skimmer och returinlopp skall vara placerade där du har planerat ha reningsverket. (**läs mer under "Viktigt!" på sidan 34**)





Viktigt! Om det gäller en oval pool, ska inte väggens början vara placerad vid platsen för stödbenet utan bara i någon av anlutningsdelarna i poolens halvcirkelformade front.

- e. Rulla ut väggen och montera de skurna listerna (14) på väggens ovkant (**se bild 4-4**). Lämna 1 cm mellanrum mellan varje list.

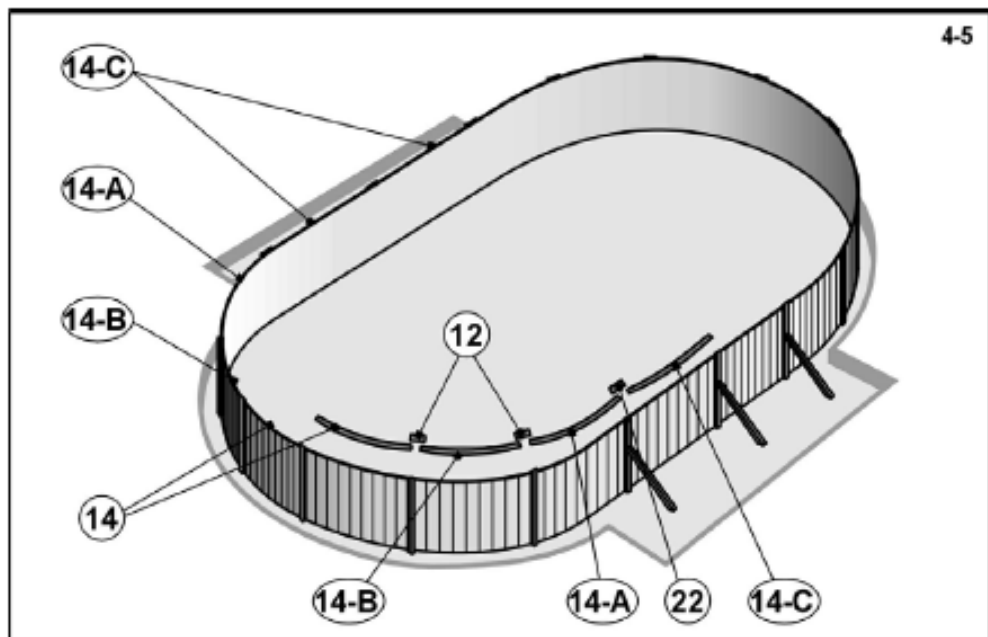
Notera: Om det gäller en oval pool, montera listerna enligt tabellen under **punkt 2** och **bild 4-5** på **sidan 35**.

- f. Fortsätt vägen runt om tills hela poolväggen är utvecklad och monterad i de undre skenorna och försedd med de längsgående listerna längs väggens överdel.

2. IDENTIFIERA DEN ÖVRE LISTEN TILL OVAL POOL

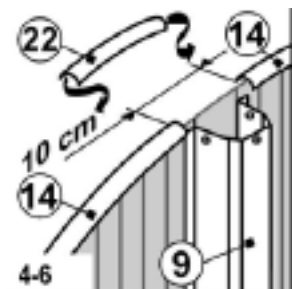
Varje modell av ovala pooler inkluderar olika lister (14). Dessa lister är av modell A, B och C samt ändlister. För enklare identifiering, är listerna märkta i färger och numrerade. Enligt nedanstående tabell och bild 4-5 utför du identifieringen av listerna och dess mängd.

Pool size	type C	type A	type B	End tube
3.7 x 5.5 m (12' x 18')	none	4 – blue (1470127)	none	6 – without colour (1470126)
3.7 x 7.3 m (12' x 24')	4 – white (1470105)	4 – black (1470129)	none	6 – without colour (1470126)
4.6 x 7.3 m (15' x 24')	2 – white (1470105)	4 – green (1470100)	none	8 – without colour (1470097)
4.6 x 9.1 m (15' x 30')	4 – green (1470100)	4 – green (1470100)	none	8 – without colour (1470097)
5.5 x 10.0 m (18' x 33')	4 – green (1470100)	4 – green (1470100)	4 – green (1470100)	6 – without colour (1470098)



3. ANSLUTNING AV ÖVRE LIST

- a. Sätt ihop delarna av de längsgående skurna listerna (14) på poolväggens ovankant med hjälp av listkopplingar (12) **(se bild 4-5 på sid. 35).**
- b. På de ställen där de vertikala stagen med de lutande stödbenen är placerade (i fallet med en oval pool) lämna ett mellanrum om cirka 10 cm mellan listerna (14), och anslut listdelarna (14) genom att använda ett plastinlägg (22) **(se bild 4-6).**



Tips: Med hjälp av en bit tejp fäst varje topp av de vertikala stagen (9) i väggen. På så sätt kan du tillfälligt säkra väggen från att kollapsa under tiden du ansluter den till de vertikala stagen.

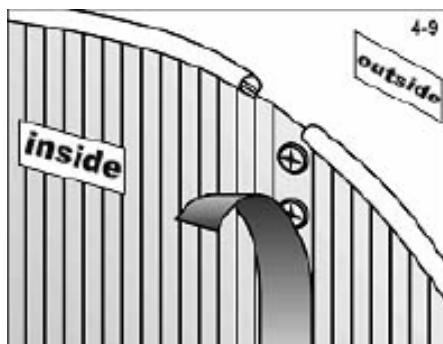
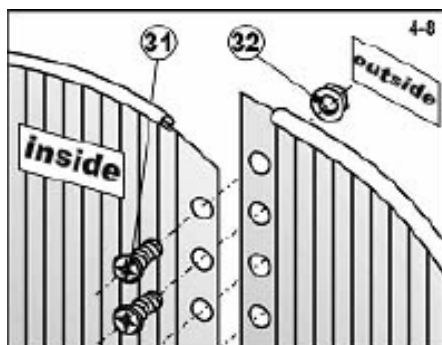
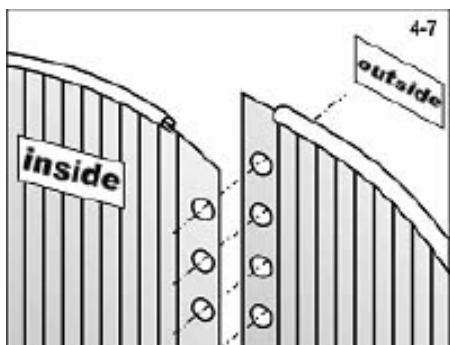
Tips: Med hjälp av en bit tjep fäst varje listkoppling (12) i poolväggen. På så sätt är det möjligt att undvika oönskade förskjutningar av listerna från poolväggen under installationen av linern.

4. ANSLUT POOLVÄGGENS ÄNDAR

- a. Rikta in hålen i de två ändarna i poolväggen mot varandra **(se bild 4-7 på sid. 37).**

Tips: Sätt skruvmejseln genom de två motsatta hålen för att underlätta anpassningen av poolväggens ände.

- b. För att hålen skall hamna mitt emot varandra justera poolväggen inåt/utåt genom att försiktigt putta poolväggen med hjälp av din fot.
- c. Anslut poolväggarnas ändrar - sätt i en bult från poolens insida in i varje anpassat hål och skruva på muttern på bulten från poolens utsida (**se bild 4-8**).
- d. Dra först åt anslutningarna med handkraft. Slutligen, när alla anslutningar är på plats, dra då åt dem med lämpligt verktyg.
- e. På insidan där poolväggens ändskarvar möts skall det tejpas med silvertejp ända uppifrån och ned, även bultskallarnabultskallarna ska tejpas över. Detta skyddar linerduken när den senare av vattnet trycks mot väggen (**se bild 4-9**)



Tips: Montera ihop stegen så du kan kliva i och ur poolen under monteringsarbetet

5. KONTROLLERA ATT POOLVÄGGEN LIGGER I ETT PLAN

- a. Använd ett uppspänt snöre med ett hängande vattenpass (**se bild 4-10 sid. 39**) för att kontrollera om poolväggens övre motsatta kanter är belägna i ett plan. Kontrollera poolväggen i flera olika riktningar. Poolväggen måste stå helt plant. Om avvikelser från plant läge är mer än 25 mm (**se bild 4-11 sid. 39**) på längden av poolens diameter, lägg då poolväggen åt sidan och jämna till grunden så att den blir perfekt plan.

Varning! En pool som inte står plant är farlig och kan kollapsa.

6. SKAPA EN SANDVALL

- a. Använd fin sand och forma en rundad sandvall som är cirka 20 cm bred och 20 cm hög på den lägre delen av poolväggen och längs hela omkretsen inuti poolen. Forma avrundningen och se till att den blir kompakt (**se bild 4-12 sid. 39**).

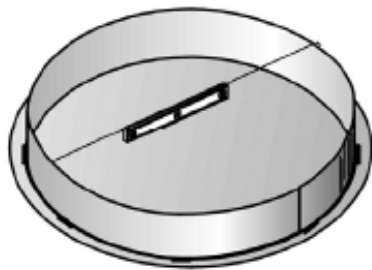
Viktigt!

Vid platsen för det vertikala staget med ett lutande stödben och i det fallet det gäller en oval pool, är det nödvändigt att justera sandvallens storlek enligt de uppgifter som anges i **bild 4-13 sid. 39**. Samtidigt är det också nödvändigt att försäkra sig om att metallplåtarnas ytor är täckta med ett lager av kompakt sand vars tjocklek är cirka 2 cm. Metallplåtarna får inte resa sig upp från bottenytan.

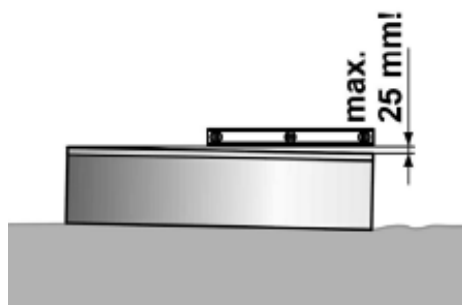
- b. Jämna nu till bottenytan med en kratta. Var noga med att ge bottenytan kontinuerliga övergångar.
- c. Placera en fiberduk på poolbotten som skyddar pool linern mot mekaniska skador. För information om "Instruktioner för att använda en fiberduk" se **bilaga A**.

Notera: Fiberduken ingår inte i poolpaketet. Vid köp av sådan kontakta din återförsäljare.

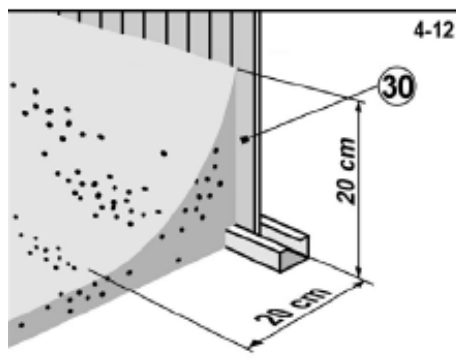
4-10



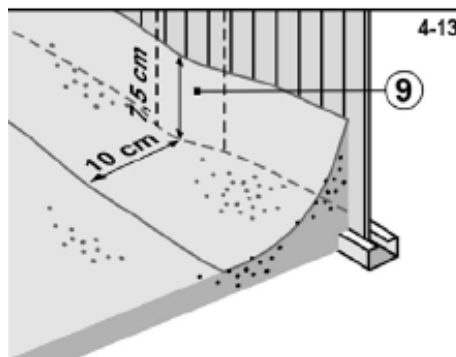
4-11



4-12



4-13

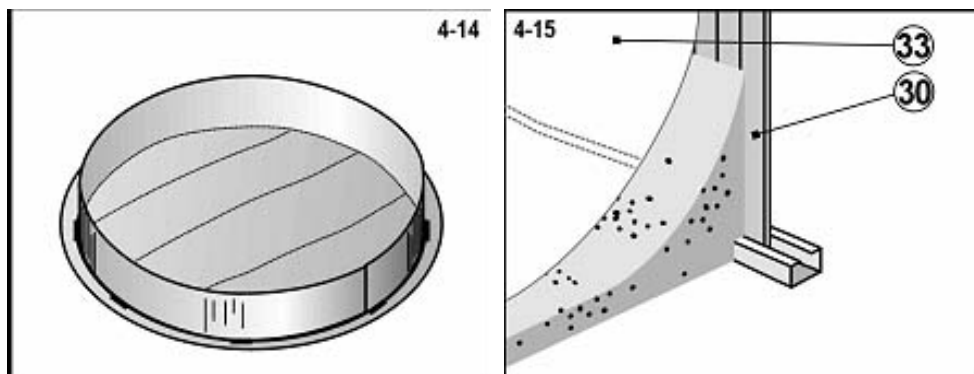


7. PLACERA LINERN PÅ SIN PLATS

Notera:

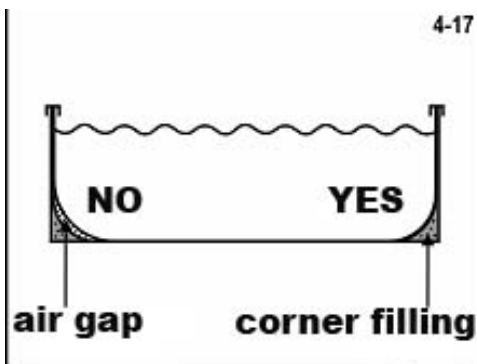
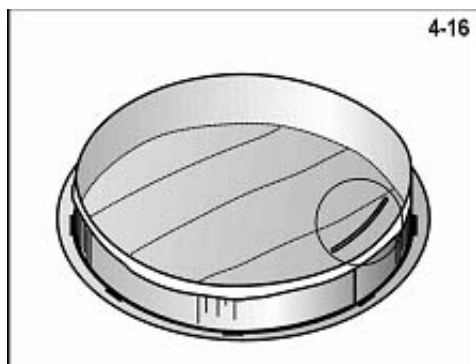
Om du tänker använda filtreringsutrustning tillsammans med poolen, är det innan monteringen av linern nödvändigt att utföra en del åtgärder gällande skimmer-installationen. Läs lämpliga instruktioner för installation av skimmern och fortsätt utefter det. För instruktioner angående skimmern se **bilaga B**.

- a. Öppna kartongen innehållande linern. **OBS!** Använd ej vassa verktyg för att öppna kartongen.
- b. Veckla upp linern på ett rent underlag. Välj en solig dag så att poolduken mjukas upp av solvärmen. Kontrollera skarvar noggrant så att det inte finns några hål.
- c. Veckla upp linern i poolens botten. Bred ut linern på botten så jämnt som möjligt. Se till att skarven sitter placerad mitt i sandvallen (**se bild 4-14**) och att övriga skarvar bildar rätta linjer tvärs över poolens botten (**se bild 4-15**).
- d. Jämna till alla skrynklor som blivit på linern då den legat nedpackad



8. FÄST LINERN PÅ VÄGGEN

- a. Häng linern över poolväggens ovkant och sätt fast den provisoriskt med hjälp av flera plastklämlister (**se bild 4-16**). Låt sedan linern hänga fritt. Dra inte/tänj inte ut linern för mycket.
- b. Börja nu att fylla poolens botten med vatten och släta samtidigt ut skrynklor och linerveck. Utslätning går lättare om du i början fyller med ljummet vatten. Börja från mitten och gå i cirklar ut mot poolväggen. Här kan du använda dig av en mjuk kvast. Fortsätt med att fylla på med vatten men jobba snabbt eftersom när vattennivån stiger så trycker den mot linern och då kan det vara lite svårt att hantera linern. Dra inte linern mot dig med för mycket kraft för att inte skada linern. Se också till att en av linerns skarvar sitter beständigt placerad mitt i sandvallen (**se bild 4-15 på sid. 40**).
- c. Efter utslätning på botten fortsätter du att fylla på vatten och samtidigt slätar du ut linern på poolväggen. Se till att inte spänna ut linern vilket leder till att luft skapas i mellanrummet nedtill vid sandvallen (**se bild 4-17**).



- d. Ta gradvis bort plastklämlisterna på poolväggens ovkant. Tag bort en av plastklämlisterna, släta ut linern och sätt sedan tillbaka plastklämlisten igen (**se bild 4-18**). Fortsätt sedan att göra likadant längs med hela poolväggen. OBS! Avlägsna endast en list åt gången.
- e. Efter att ha slätat ut alla skrynklor på linern kan du skära av den utskjutande delen av den sista plastklämlisten så att liständan ligger tätt intill motsatt plastlist (**se bild 4-19**)

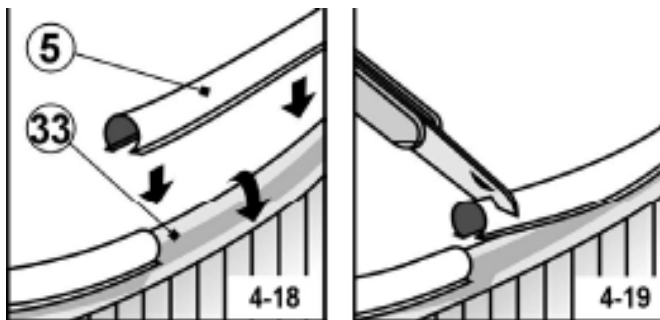
Notera:

De svaga skrynklor som man kan se på poolduken är helt naturligt. Det är vinylmaterialets förmåga som skyddar duken mot krympling.

Notera:

Poolduken avses inte vara konstruktionselement för poolen. Poolduken hindrar vatten att läcka ifrån poolen. Vattentrycket hålls med hjälp av poolväggen. Poolduken måste sitta åt kring marken, sandvallen och poolväggen på rätt sätt och får aldrig bära vattnets vikt, vilket annars kan leda till att poolduken skadas

9. FÖRSÄTT MED DEL 5 AV ANVISNINGARNA



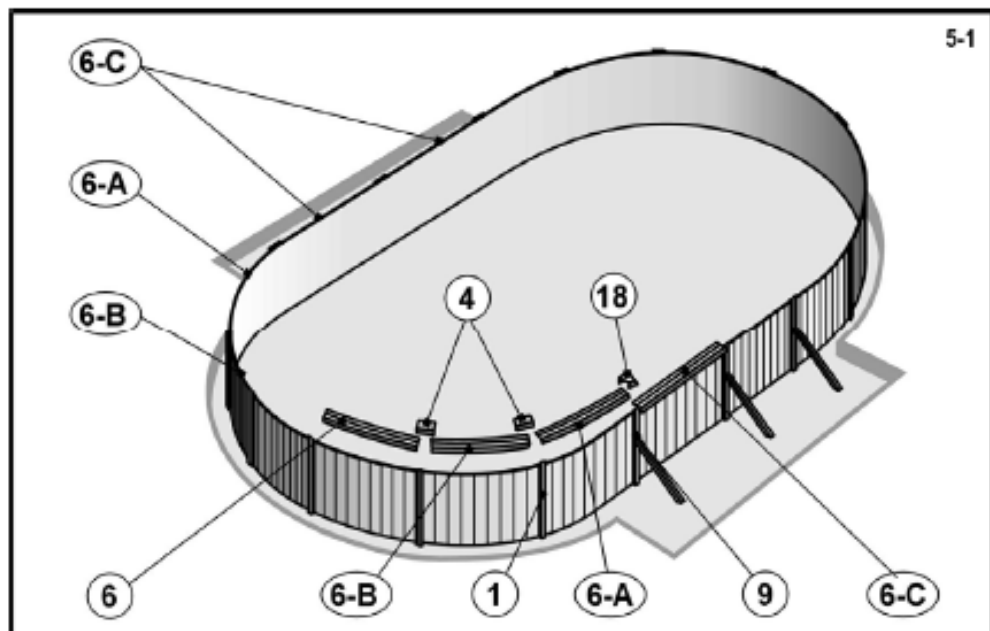
DEL 5

INSTALLERA ÖVRE SKENOR OCH VERTIKALA STAG

1. IDENTIFIERA ÖVRE SKENOR

Varje modell av ovala pooler inkluderar olika övre skenor (6). Dessa skenor är av modell A, B och C samt ändskenor. För enklare identifiering, är skenorerna märkta i färger och numrerade. Enligt nedanstående tabell och bild 5-1 utför du identifieringen av skenorerna och dess mängd.

pool size	type C	type A	type B	end rail
3.7 x 5.5 m (12'x 18')	none	4 – blue (1450601)	none	6 – without colour (1450182)
3.7 x 7.3 m (12'x 24')	4 – white (1450600)	4 – black (1450602)	none	6 – without colour (1450182)
4.6 x 7.3 m (15'x 24')	2 – white (1450600)	4 – red (1450603)	none	8 – without colour (1450437)
4.6 x 9.1 m (15'x 30')	4 – green (1450605)	4 – red (1450603)	none	8 – without colour (1450437)
5.5 x 10.0 m (18'x 33')	4 – green (1450605)	4 – red (1450603)	4 – yellow (1450185)	6 – without colour (1450184)



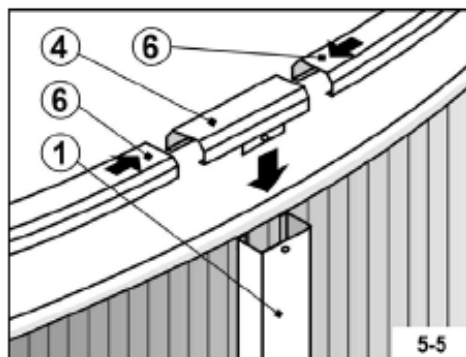
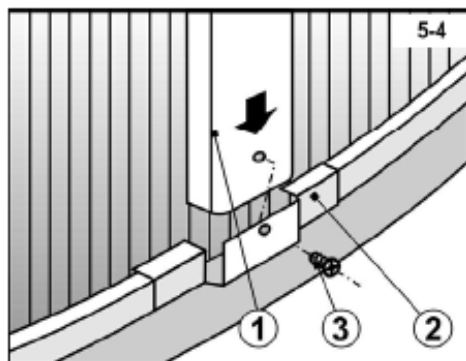
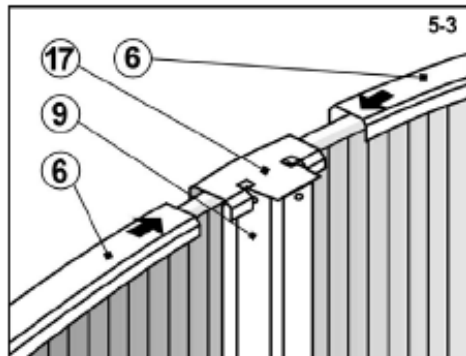
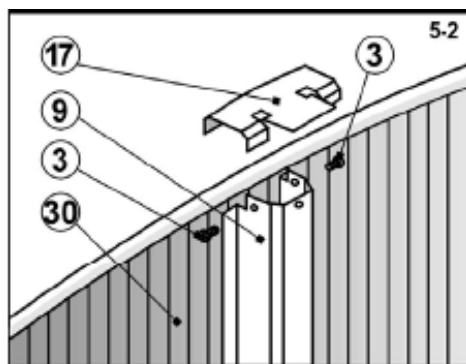
2. FORTSÄTT FYLLA POOLEN

- a. Fortsätt att fylla poolen med vatten och medans du gör det, installera de övre skenorna och de vertikala stagen.

3. INSTALLERA DE VERTIKALA STAGEN OCH ÖVRE SKENOR

Notera: När det gäller en rund pool hoppa över punkterna a och b och fortsätt enligt punkterna c till h.

- a. Installera metallplattan (17) på den övre delen av det vertikala staget med hjälp av ett stödben (9) till den ovala poolen och poolväggen (30). Justera hålen i metallplattan och det vertikala staget så att de passar varandra, och skruva samman de båda delarna genom att använda självgängade skruvar (3) **(se bild 5-2 sid. 45)**.
- b. Skjut de övre skenorna från båda sidorna om och mot metallplattan (17), beroende på modell av oval pool **(se bild 5-3 sid. 45)** .
- c. Fäst och justera den nedre delen av vertikalstaget (1) i den runda delen av poolen med den fästade delen av den anslutande delen (2) **(se bild 5-4 sid. 45)**. Fliken på den fästade delen av den anslutande delen måste vara placerad på det vertikala stagets utsida.
- d. Passa in hålet för skruven i det vertikala staget och hålet för skruven i luckan så att de passar varandra och fäst det vertikala staget med en självgängande skruv (3) **(se bild 5-4 sid. 45)**.
- e. Placera den övre kopplingen (4) på poolväggens övre kant så att fliken på den fästade delen på den övre kopplingen är belägen utanför poolen **(se bild 5-5 sid. 45)**.
- f. Skjut den ena änden av den övre skenan (6) i den övre kopplingen (4). Passa in hålet för skruven i fliken och hålet för skruven i i närheten av den övre delen av det vertikala staget (1). Fliken på den fästade delen av den övre kopplingen måste vara på det vertikala stagets utsida. Det vertikala staget måste vara i ett lodrätt läge.



g. Fäst den övre kopplingen till det vertikala staget med hjälp av en självgående skruv (3). Det kommer att bli nödvändigt att framkalla ett hårt tryck på det vertikala staget (**se bild 5-6**).

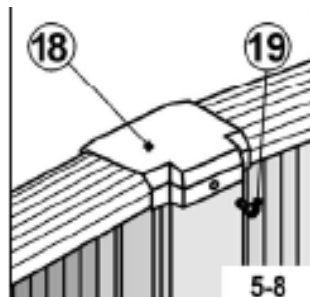
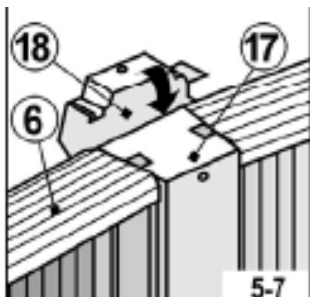
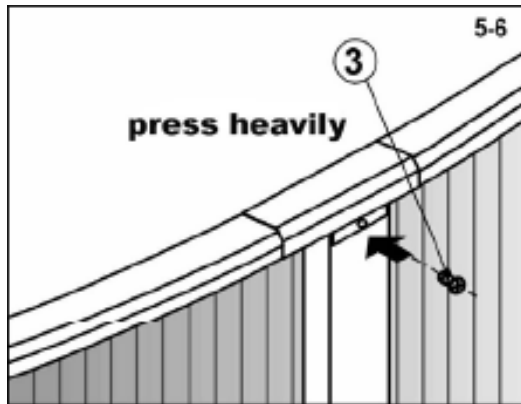
h. Upprepa stegen för varje vertikalt stag längs hela poolväggens omkrets.

Tips: Använd räfflingen på poolväggens yta för att kontrollera den lodrättheten av de vertikala stagen.

i. Slutligen, gällande en oval pool, montera de dekorativa locken (18) på metallplattorna (17). Montera locket med hjälp av illustrationen **enligt bild 5-7**. Säkra det monterade locket genom att skruva dit en skruv(19) (**se bild 5-8**).

Notera:

De självgående skruvarna (19) är 25 mm långa, varför de skiljer sig från de andra självgående skruvarna som är inkluderade i den medföljande monteringsatsen. Endast dessa skruvar kan användas till att säkra de dekorativa locken med.



4. MÄRK UPP MED VARNINGS-KLISTERMÄRKE

- a. I närheten av de ställen där kan man ta sig i och ur poolen bör ett varnings-klistermärke klistras fast. Poolen är inte avsedd för dykning eller hopp!



5. SLUTFÖRA MED PÅFYLLNING AV VATTEN

- a. Fyll poolen med vatten upp till 5 cm höjd under det lägsta urtaget i poolväggen. Sedan kan man fortsätta enligt monteringsanvisningen för skimmern.

Viktigt: Poolen kan bukta inåt eller flytta sig något, detta är helt normalt.

- b. Anslut reningsverket till den ihopmonterade skimmern enligt produktens medföljande bruksanvisning.
- c. Fyll på med vatten upp till skimmerns mittpunkt och utför sedan första vattenkloreringen enligt produktens bruksanvisning. Därmed är sedan poolen klar att användas.

VARNING!

Före användning av poolen bör säkerhetsreglerna noga läsas igenom och följas. Säkerhetsreglerna finns uppgivna i del 6 sid. 48.

DEL 6 - SÄKERHETSFÖRESKRIFTER

Poolen innehåller en stor mängd vatten och är tillräckligt djup och kan utgöra en väsentlig fara för livet och hälsan om gällande säkerhetsregler ej följs. Den som för första gången använder poolen är utsatt för störst riskskada. Se till att varje person noga har läst igenom säkerhetsreglerna före användningen.

1. Förbjudet att hoppa eller dyka i poolen

Den övre plastlisten är ingen sviktbräda och får ej användas för hopp eller dyk i poolen. Tillåt aldrig någon att hoppa eller dyka i poolen för detta kan leda till allvarliga skador eller drunkning som följd.

2. Simma aldrig ensam

Låt aldrig någon använda poolen utan tillsyn. Låt minst en person på plats övervaka de som badar. Personen bör vara kunnig i att ge förstahjälpen om nöden så skulle kräva.



3. Barn måste iakttagas noga

Låt ej barn vara ensamma eller utan tillsyn i poolen eller i dess närhet – inte ens en enda sekund.



4. Inga "vilda" lekar i poolen

Låt ej barnen härja i eller runtomkring poolen. Området runt poolen kan vara halt.



5. Använd poolbelysning om natten

Om poolen används i mörker skall poolen och området kring densamma vara belyst. Poolbelysningen måste vara så tillräcklig att man kan bedöma vattendjupet i poolen och för att kunna se all utrustning och föremål i och runtomkring poolen. Konsultera en yrkeskunnig person vid installering av poolbelysning.

6. Förhindra tillgång till poolen

Lämna inga stolar eller andra möbler bredvid poolen, ett barn kan nyttja detta för att ta sig in i poolen. Ta bort stegen när ingen vuxen är i närheten och kan övervaka. Det rekommenderas även att hägna in poolen och ha en låsbar dörr till inhägnaden. Hör efter vad som gäller i din kommuns stadgar.

7. Ingen alkohol eller lugnande medel

Använd inte poolen om du är påverkad av alkohol, droger eller lugnande medel. Låt heller aldrig någon annan som är påverkad av alkohol, droger eller lugnande medel nyttja poolen.

8. Håll alltid vattnet rent och hygieniskt

Filtersystemet tar bort uppdämda partiklar från vattnet. Regelbunden användning tar bort skadliga bakterier och förhindrar algbildning. Kom ihåg att ohygieniskt vatten är en allvarlig hälsorisk.

Varning! Följ dessa säkerhetsregler noga och undvik egna patent. Det kan förorsaka att din pool kollapsar och ger allvarliga skador som följd.

DEL 7 – ANVÄNDNING AV POOL

Vid användning av poolen följ alltid följande anvisningar för att hålla poolen ren och i gott skick.

1. ANVÄNDNING AV POOL

- a. Innan poolbad skall man duscha kroppen och noga rengöra fötterna
- b. Använd inte skor i poolen för vinyl-duken kan skadas.
- c. Använd stegen då du tar dig i och ur poolen. Om du häver dig upp eller hoppar upp ur poolen kan linern skadas.
- d. Håll vattennivån i en föreskriven höjd, ungefär till skimmerns mittpunkt. Tänk på att under vilket väder som helst sker vattenavdunstning ifrån poolen och det är nödvändigt att man kontinuerligt fyller poolen med vatten. Vanlig avdunstning sker normalt och man ska inte förväxla detta med en vattenläcka.
- e. Kontrollera poolen och poolens tillbehör regelbundet för att se till att inget läckage förekommer. Tillfälliga läckor skall åtgärdas genom att dra åt eller förtäta tillhörande kopplingar.

2. VATTENSKÖTSEL

Alla pooler måste skötas för att hålla vattnet klart och hygieniskt rent.

- a. Vattentemperaturen i poolen skall inte överstiga 30°C. Optimal vattentemperatur hålls runt 25°C. För varmt vatten gör att kloreten dunstar bort varför algbildning lätt kan bildas i poolen. En för hög vattentemperatur orsakar också uppmjukning av linerduken och risken för rynkor på denna ökar. I de fall vattentemperaturen har stigit upp till 30°C ta av pooltacket och fyll i lite kallt vatten i poolen.
- b. Poolen bör endas helt tömmas på vatten då reparationer som t.ex. linerbyte utföres. Låt inte poolen stå tom längre än absolut nödvändigt

DEL 8 – UNDERHÅLL AV POOLEN

1. LINER (POOLDUKEN)

- a. Se till att linern är inte hålig och att den är fri från defekter. Skadad liner minskar vattenytan vilket leder till skador på poolen och reningsverk.
- b. Mindre reparationer kan göras med hjälp av lagningsatts för linern. Handlar det om större reparationer bör linern bytas ut.

2. POOLVÄGG, VERTIKALA STAG OCH STÖDBEN

- a. Håll poolväggen, de vertikala stagen och stödbenen rena. Tvätta dem med mild såpalösning. Använd ej abrasivmedel, lösningsmedel eller rengöringspulver.
- b. Ta omedelbart bort spillda poolkemikalier.

WARNING! Koncentrerat klor kan skada linern och järndetaljerna i poolen. Tag omedelbart bort spilld klorvätska.

- c. Måla alla blottade skruvskallar och muttrar med klarlack för utomhusbruk.
- d. Kontrollera regelbundet alla järnhaltiga delar så att inget rostangrepp finns, gör detta minst en gång per badsäsong. Alla rispor och rostiga ytor skall behandlas med lämplig rostskyddsfärg – följ instruktionerna på färgburkens etikett.

Kom ihåg: Alla rostiga ytor som finns på poolväggen måste snarast behandlas med rostskyddsfärg. En alltför rostig pool kan vålla att poolen kollapsar.

- e. Se till att det inte finns något läckage runt skimmer och returinlopp. Om läcka uppstår bör den omedelbart åtgärdas..

3. POOLSTEGAR

- a. Ta bort stegen när ingen vuxen är i närheten, detta av säkerhets- och praktiska skäl. Använd endast stegen under tid vid bad.
- b. Poolstegar är utsatta för kemiska medel som finns i poolvattnet. Se till att det inte finns antydningar till kemiska angrepp på poolstegen. Om sådant skulle upptäckas använd då lämplig

DEL 9A – VINTERSTÄNGNING

När badsäsongen är över skall följande instruktioner följas för att göra din pool klar för vinterstängning. Regelbunden skötsel av poolens vatten inklusive filtreringssystem bör göras fram tills dess att vinterstängning sker. En tumregel gäller och den är - En bra vinterförvaring borgar för en lätt hantering av poolen till våren.

1. SÄNK VATTEN NIVÅN

- a. Först och främst skall vattnets pH-värde justeras och vattenkemikalierna skall vara i balans.
- b. Städa poolen noga, botten ska vara fri från grus och småsten etc.
- c. Vattennivå skall sänkas i poolen, sänk till ca 10 cm nedanför skimmerns nedre kant. En vinterplugg skall sättas i returinloppet. Saknas vinterplugg, sänk vattennivån till 10 cm under returinloppet.
- d. Avlagringar på linern som finns där den ursprungliga vattennivån har varit bör tas bort med rengöringsmedel.
- e. Behandla kvarvarande vatten med lämpligt medel för vinterförvaring.

WARNING! Tappa inte ur allt vatten ur poolen och avlägsna inte linern från poolen. Tömd pool kan orsaka att poolen kollapsar.

- f. Släpp ut vatten ur poolen på din egen tomt. Om närliggande vattentäkt finns bör Miljömyndighet konsulteras innan du tömmer ur vatten ur poolen.

2. KONTROLLERA ALLA FÄSTEN OCH SKRUVAR

- a. Se till att inga fästen har lossnat och kontrollera så att inte poolen har krupit ur bottenrälsen.
- b. Kontrollera också att alla skruvar och bultar/muttrar är fast åtdragna.

3. FÖREBYGG ROSTANGREPP

- a. Alla rispor och rostiga ytor bör behandlas med rostskyddsfärg.

4. UNDERSÖK LINERN

- a. Se till att överkanten på linern sitter fast mot poolväggen med hjälp av plastlisten. Tag inte bort linern från poolen. Borttagning av linern upphäver den nuvarande garantin.

DEL 9B – VINTERSTÄNGNING

5. UNDERSÖK LÄCKOR

- a. Se till att det inte finns några hål eller revor på linern. Att låt poolen stå med läckor vintertid kan orsaka svåra skador på din pool.

6. POOLTILLBEHÖR

- a. Ta bort alla tillbehör från poolen, även stegen
- b. Vid vinterförvaring av reningsverket/filtersystemet följ produktens anvisningar beträffande vinterförvaring.
- c. Skimmern och returinloppet skall sitta kvar i poolen.
- d. Täck över poolen med vintertäcke e.dyl.

Kom ihåg:

Felaktig vinterförvaring upphäver poolens garanti. Följ noga alla anvisningar angående vinterförvaring.

WARNING! Förhindra att barn och husdjur har tillgång till poolen under vinterförvaring. Förvara därför poolen täckt. Det är förbjudet att åka skridskor eller vistas på isen som bildas i poolen! Detta kan leda till skador på linern eller att person skadas.

BILAGOR

A) BRUKSANVISNING FÖR FIBERDUK

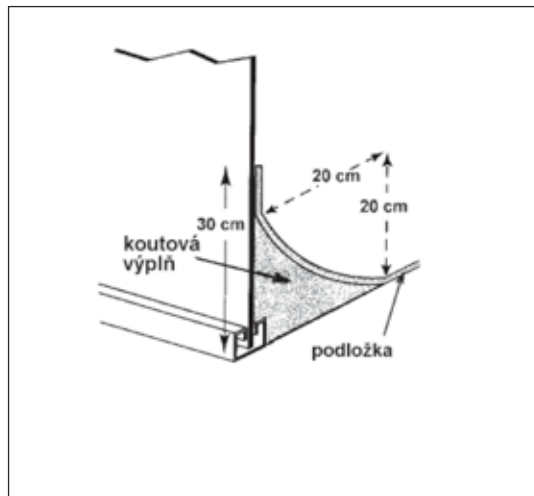
Notera: Fiberduken ingår ej i pool-paketet. Kontakta din återförsäljare för köp av sådant tillbehör.

Geotextil – fiberduk NETEX S (är ett material för poolens underlagsduk) tillverkas av 100% PP (polypropen)-fibrer och är vit till färgen. Duken är avsedd för filtrering, dränering och för separation. Förutom att duken används som bottenmatta till pooler så används den också t ex vid byggande av lands- och järnvägar, avstjälnings- och flygplatser o dyl.

De fibrer som används för att tillverka underlagsduken utsätts för åldrande efter en viss tid av användandet då den är utsatt för ljusstrålning. Det är inte tillämpligt att lagra fiberduken fri utan den skall förvaras i en kartong e dyl eller under linern som motstår UV-strålning. Fiberduken står emot teknisk bensin, perklor, olja och andra kemikalier av motsvarande karaktär samt mot mögel och mikroorganismer. Fiberduken är ej hälsovådlig.

Fiberduken läggs på botten med dess sandvall

Fiberduken kan läggas på då du är klar med poolväggen och en sandvall är tillpackad. Veckla ut fiberduken på poolens botten, jämna ut tillfälliga skrynklor. Kapa sedan av fiberduken några centimeter över sandvallen. Se till att det inte finns några vassa föremål eller stenskott på fiberdukens ovansida.

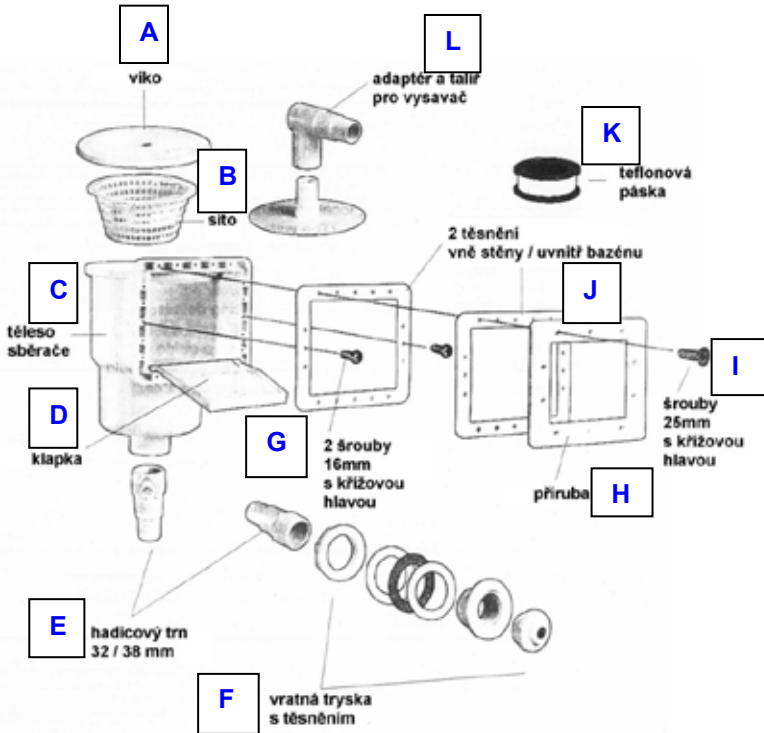


B) INSTRUKTIONER FÖR MONTERING AV SKIMMER

1. ANVÄNDNING

En skimmer (ett bräddavlopp) används för uppsugning av poolvatten och i skimmerns filter och korg hamnar löv, insekter och andra flytande föroreningar. Det är möjligt att ansluta en förstärkt slang (både 5/4" /32 mm) och 6/4" (38 mm)) till bräddavloppet.

Notera: Kontakta din återförsäljare om du önskar köpa ett sandfilter e.dyl. för effektivare vattenrening till anläggningen.



Skimmerns olika Delar:

A. Låsningstopp

B. Filtreringskorg

C. Skimmerhus

D. Skimmerlucka

E. Slangkopplingar 32/38 mm

F. Återvändningsbara monteringspackningar

G. 2 skruvar (16 mm) Använd stjärnskruvmejsel

H. Frontplåt

I. Skruvar (25 mm) Använd stjärnskruvmejsel

J. 2 packningar (1 till poolväggens utsida och 1 till poolväggens insida)

K. Teflontejp

L. Adapter och topplatta för vakuumpump/bottensug

2. MONTERING

Instruktioner för montering av skimmer (bräddavlopp) för pooler ovan jord

Notera: Till monteringen behövs en stjärnskruvmejsel och en vass kniv.

- a. Innan linern installeras i poolen "slå" ut hålen i poolväggen, avsedda för skruvar och för hålen i skimmern och returinloppet. Mjukslipa och jämna till hålens kanter så att de inte är vassa. Installera packningarna som levereras tillsammans med poolen runt skimmerns hål.
- b. Tag en koppelslang och skruva in den i skimmerhuset. Använd teflontejp som tätning (använd ej lim eller tätningskitt).
- c. Innan den aktuella installationen är det nödvändigt att skimmerhuset delvis monteras fast i poolväggen. Sätt en packning och skimmerhuset intill de markerade hålen på poolväggens utsida. Säkra positionen med hjälp av ett par kortare skruvar i de centrala hålen längs skimmerns sidor. Innan du gör detta, kontrollera så att skimmerluckan på skimmerns framsida är korrekt monterad. Skimmerluckan måste kunna röra sig fritt och får ej vara fastlåst.
- d. Montera nu dit linern (poolduken) och fyll poolen med vatten upp till 5 cm under nivån för anslutningshålet till returinloppet.
- e. Använd en vass spik och gör från poolens yttersida hål i linern där de förborrade hålen till skimmern finns på poolväggen. Montera dit den andra packningen till skimmern, som skall sitta på poolväggens insida, och fäst frontplåten. Sätt i de resterande 10 längre skruvarna i frontplattans hål och dra med hjälp av stjärnmejsel åt skruvarna gradvis.
- f. Använd en vass kniv och skär ut linern från frontplattan.
- g. Nu kan du installera returinloppet.

Instruktioner för montering av returinlopp

- a. Använd en vass kniv och skär ut ett hål för returinloppet i linern från poolens ytersida. Hålet i linern skall vara ca 5-10 mm mindre än hålet i poolväggen.
- b. Ta den andra kopplingsslangen och skruva in den i returinloppskopplingen. Använd en teflontejp som tätning (använd ej lim eller tätningsskitt).
- c. Sätt dit returinloppet i mitten av hålet från poolens insida och på ett sådant sätt att en gummipackning kan placeras från insidan av poolen och en korkpackning + den andra gummipackningen kan placeras från utsidan av poolen. Dra åt returfjädern ordentligt.
- d. Skruva den riktade änddelen in i returinloppets hål och rikta den på sådant sätt att den kan vändas mot/möta skimmerns hål.
- e. Använder du dig av extern filtreringsutrustning (t.ex. filterpump eller sandfilter) sammankoppla då skimmern och returinloppet med filtreringsutrustningen med hjälp av slangar. Säkra anslutningarna med hjälp av slangkopplingar.

Notera: För information om och köp av extern filtreringsutrustning kontakta din återförsäljare.

3. BRUKSANVISNING - SKIMMER

- a. En optimal vattennivå är i mitten av skimmern
- b. Rengör skimmerkorgen & skimmerfiltret dagligen
- c. En vattenfylld skimmer får inte frysa varför vinterstängning av poolen bör göras i god tid innan frysrisk.
- d. Skimmern kan användas även om poolens vakuumpump/bottensug är ansluten.

Justera returinloppet

Det är möjligt att justera riktningen på returinloppets vattenstråle - rotera den inre inloppskulan till önskat läge. Vattenstrålen ska riktas från skimmerns hål. För att uppnå en optimal effekt genom att få orenheter på ytan att hamna i skimmern, är det nödvändigt att vattnet kan "rotera" i poolen.

4. VINTERSTÄNGNING

Se Del 9A och 9B – Vinterstängning

C) BRUKSANVISNING FÖR POOLSTEGE

MODELL DL-127

- * Läs noga igenom bruksanvisningen innan montering av stegen. Bestäm plats för ingång och utgång till/från poolen. Justera längden på stegens uppgående arm.
- * Poolstegen skall placeras på en fast och jämn yta för stabilitet.
- * Poolstegen får inte användas av mer än en person åt gången.
POOLSTEGENS VIKTBELASTNING ÄR 90 KG.
- * Då du tar dig i och ur poolen ha alltid huvudet vänt mot poolstegen. Vackla eller skaka ej poolstegen.
- * Dyk eller hoppa aldrig från poolstegen.
- * Simma aldrig ned under stegen eller i utrymmet mellan stegen och poolväggen. Detta kan leda till drunkning.
- * Ta alltid bort stegen när ingen vuxen är i närheten. Förvara stegen oåtkomlig för barn.
- * Se för säkerhets skull till att poolstegen innehåller alla komponenter före användning.
- * Det rekommenderas att rengöra, torka av och förvara stegen oåtkomlig för barn när poolen inte används.
- * Använd inte stegen till något annat än det den är avsedd för.
- * För rörelsehindrade personer eller små barn tillåts tillträde till poolen endast tillsammans med vuxen person.

MONTERING

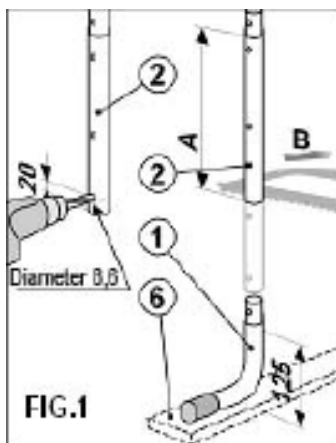
STEG: 1 ANPASSA LÄNGD FÖR RAKA STÖDBEN OCH MONTERA IHOP

Poolens steg är tillverkad för ovanmarkspooler med en maximal vägghöjd om 123 cm och är, efter en lätt justering, anpassad för att användas i pooler som är nerfällda i marken. **Om din pool är avsedd att vara en ovanmarkspool kan du gå direkt till steg 2 här nedan.**

JUSTERING FÖR NERFÄLLDA MARKPOOLER

För att uppnå en säkerhet för stegen måste båda sidor ha samma vinkel mot ett horisontellt plan. Justera därför längden på de delbara benen (2), beroende på stegens placering, och på sådant sätt att stegen can stå på ett rakt sätt. Under tiden längden fastställs (**A**) (**se bild 1**) är det nödvändigt att räkna bågens tjocklek (1) och bottenplattan (cirka 125 mm). Mät och märk ut stället där du ska kapa benen. **OBS! Mät två gånger innan benen kapas!**

Skär bort överflödigt stödben "B" med hjälp av en järnsåg. Borra sedan upp ett hål med diametern 8.6 mm (dock max. 9mm) i avstånd om 20 mm från de utskurna ändarna och på samma sida på stödbenet som de övriga hålen är belägna.



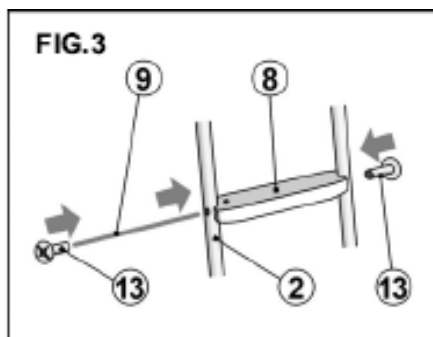
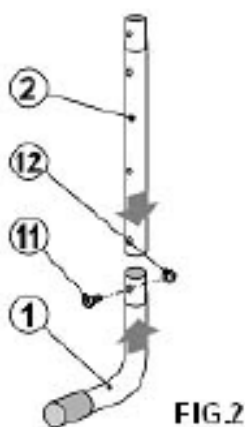
STEG 2: MONTERA IHOP DELADE STÖDBEN OCH STÖDBÅGAR

Tryck fast stödbågarna [1] mot de båda delade stödbenena [2] så att hålen i stödbågarna passar med hålen i stödbenena (se bild 2). Skruva ihop fästena med hjälp av skruvar [11] och muttrar [12].

STEG 3: FÄST IHOP PLASTSTEG MOT STÖDBEN

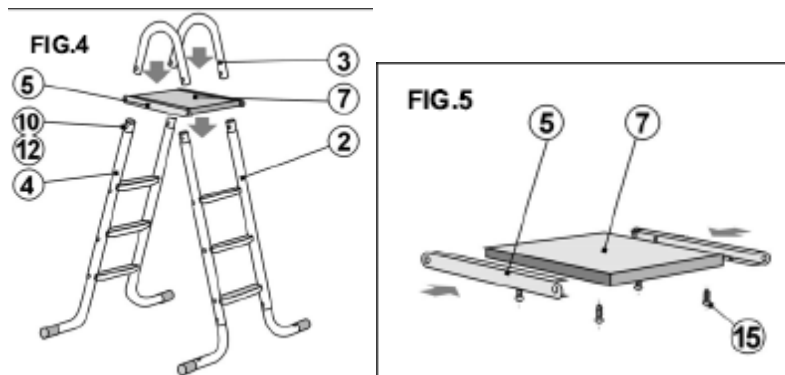
Skruva fast en låsmutter (13) på ena änden av stegstaget (9) (se bild 3). Sätt i detta stag från den ena sidan genom hålet i benet (2) eller (4) och genom hålen på den nedre delen av steget (8). Benen måste vara avpassade från varandra vid deras låga böjning (se bild 4 på sid. 61). **NOTERA:** När den isatta änden av staget når slutet av stegets längd, måste du trycka på staget något mot steget så att det kan passera genom det andra hålet i steget.

Låt staget passera igenom hålet i det motsatta benet och skruva dit den andra låsmuttern på stagets ände. Vid denna fas i monteringen dra åt muttrarna för hand; dra inte åt dem med skruvmejsel förrän hela stegen är färdigmonterad. De kvarvarande stegen monteras på samma sätt som det första steget. Avslutningsvis dras alla muttrarna åt med hjälp av en skruvmejsel. Dra inte åt muttrarna alltför hårt för att undvika att stegplasten spricker.



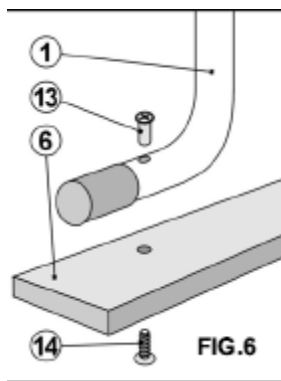
STEP 4: SÄTT FAST STEGENS HANDTAG PÅ BENEN

Tryck dit poolstegens handtag (3) på de smalare ändarna av benen (2) och (4). Se till att hålen i handtagen (3) matchar hålen i benen (2) och (4). Fäst den första hållaren till plattformen (5) i anslutningen till handtaget (3) och benet (2) och (4), och skruva ihop allt med skruvar (10) och muttrar (12). Gör samma sak på motsatta sidan, men sätt först dit plattformen (7). Säkra plattformen genom att använda bultarna (15). **Monteringen illustreras på bild 4 och 5.**



STEG 5: FÄST STEGEN TILL BOTTENPLATTAN

Innan du sätter fast benen på bottenplattan är det nödvändigt att montera dit plastskydden (16) på benens ändar. Ta stegens bottenplatta (6) och placera den under den välvda delen av benet med ett hål (**se bild 6**). Efter centrereringen av benet fotände på bottenplattan montera låsmutterna (13) från ovansidan och dra åt dem underifrån genom att använda de försänkta skruvarna (14). Notera: Låsmutterna måste vara ordentligt åtdragna, men dra inte åt dem för hårt för delar av stegen kan då skadas. Nu är stegen klar att användas.



STEGENS ANVÄNDNING

Stegen är utformad för användning i ovanjordspooler och i delvis nedbäddade pooler. Bottenplattan fungerar som förstärkning i stegens struktur, vilken är utformad för förkortning.

Varning! Placera stegen i poolen på sådant sätt att bottenplattan är utanför poolen (se bild 7). Om bottenplattan är på poolens insida finns risk för att linern skadas av bottenplattans hörn eller kanter.



WARNING! Poolstegen är inte tillverkad av rostfritt material varför risk för rostangrepp finns. Det klorhaltiga poolvattnet i kombination med fel pH-värde kan ge rostangrepp på stegen. Kontrollera stegen emellanåt så att inga rostangrepp finns. Om så skulle finnas är det nödvändigt att måla stegen med lämplig rostskyddsfärg. Koncentrerade poolkemikalier kan försnabba rostangrepp på poolstegen men för att försöka undvika detta kan du förbehandla den delen av stegen som utsätts mest för rostangrepp med lämplig rostskyddsfärg.

GARANTIN GÄLLER EJ MOT ROSTANGREPP PÅ STÅLRÖR.

LISTA ÖVER STEGDELAR (MODELL DL-127)

POSITION	ARTIKEL	ANTAL
1	Välvt delbart ben	2
2	Delbart ben	2
3	Handtag	2
4	Helt ben	2
5	Plattformhållare	2
6	Bottenplatta	1
7	Plattform 40x44 cm	1
8	Plaststeg 40	6
9	Steg bult M6	6
10	Skruv M8x35	4
11	Skruv M8x30	2
12	Mutterhatt M8	6
13	Låsmutter M6x30	14
14	Försänkt skruv M6x25	2
15	Försänkt bult 4x16	4
16	Ändskydd i plast	4

